

HORIBASTEC

流量显示仪

MT-51D 使用说明书 (Ver.1.0)

CSMS5106

目 录

1、简介.....	1
2、参数指标.....	2
3、外形尺寸和安装.....	4
3.1 外形尺寸.....	4
3.2 安装.....	5
4、电气接口说明.....	6
4.1 交流输入口.....	6
4.2 通信接口.....	7
4.3 MFC 电缆接口.....	8
5、按键操作及设置.....	10
5.1 前面板按键图.....	10
5.2 操作说明.....	11
5.2.1 基本使用操作.....	11
5.2.2 参数设置.....	13
5.2.3 积算仪设置.....	20
6、通讯协议及编码格式.....	25
6.1 通讯帧间隔.....	25

6.2 命令格式.....	26
7、数字通讯功能使用方法和操作.....	34
7.1 通讯端口设置.....	34
7.2 应用说明.....	35
8、订货指南.....	37
附录 1：通信指令集.....	38
附录 2：CRC 校验码算法.....	42
附录 3：RoHS 环保使用期限 25 年标志及 RoHS 有害物质含有情况报告.....	44

1、简介

MT-51D 是基于单片机控制处理的数字显示器，为质量流量控制器（MFC）提供直流工作电源、流量设定、流量显示和积算处理等功能，并且可与计算机或 PLC 等进行数字通讯。



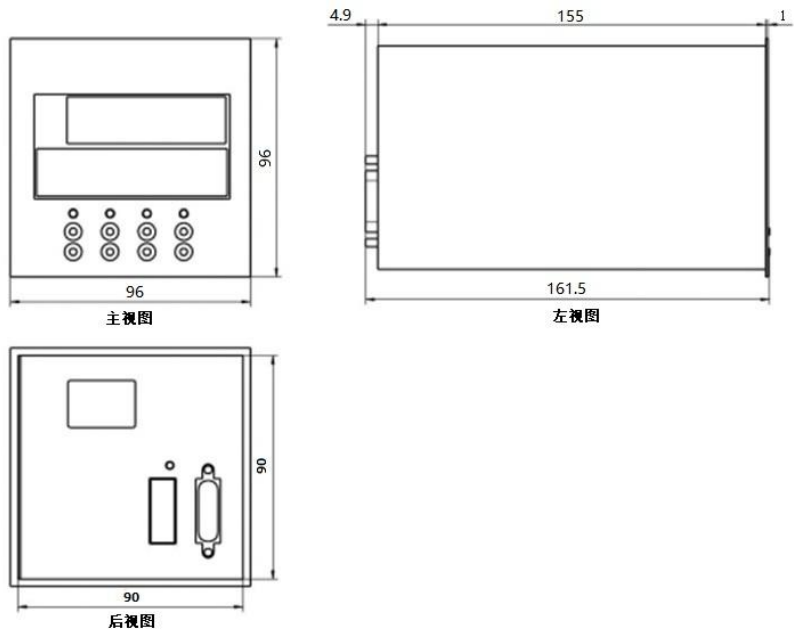
2、参数指标

型号		MT-51D			
		±15V 规格		24V 规格	
输入电源 (交流)	电压	AC100~240V 50/60Hz			
	消耗功率	20VA	20VA		
直流电源输出 (MFC 供电电源)		±15V DC±5% +15V 350mA max -15V 350mA max	24V DC(22~26VDC) 500mA max		
数据备份		EEPROM 可存储数据			
信号输入		0~5VDC	0~5VDC	1~5VDC	0~10VDC 4~20mA
信号输出		0~5VDC	0~5VDC	1~5VDC	0~10VDC 4~20mA
MFC 接口		Dsub 15pin 孔			
显示	LED(红)	输出值 4 位			
	LED(绿)	设定值 4 位/积算值 6 位 (*1)			
	显示精度	±0.1%			
积算最大值		9999×10 ⁶			

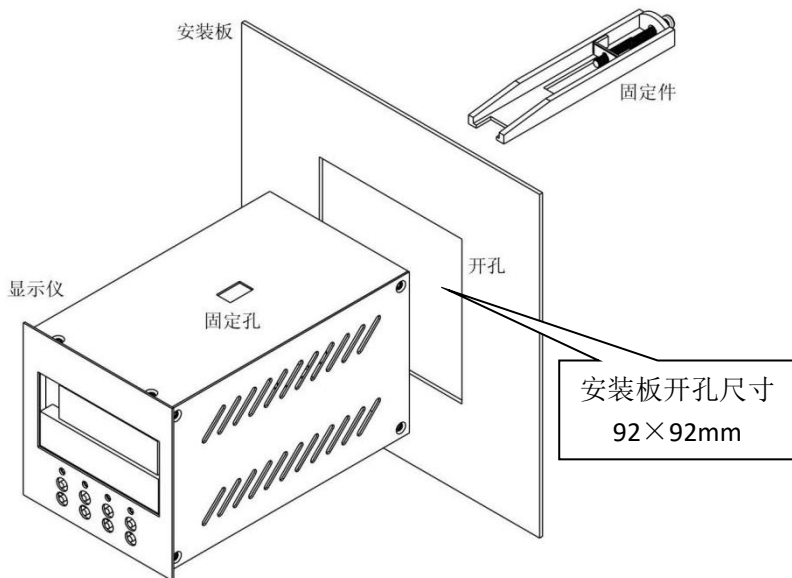
型号		MT-51D	
		±15V 规格	24V 规格
积算显示 (*1)		小数表示:6 位; 指数表示: 底数 4 位, 指数 1 位	
积算精度		±1%	
数字通讯	接口	RS485 或 RS-232	
	协议	Modbus-RTU	
通信速率		4800、9600(标准)、19200bps	
使用温度		0~50℃ (精度保证范围 5~40℃)	
尺寸		96(H) × 96(W) × 156(D)	
本体重量		850g	
附属品		使用说明书、AC 电源线 (Opt)、信号线 (Opt)、固定用五金配件	

3、外形尺寸和安装

3.1 外形尺寸



3.2 安装



在固定前先将固定件按如图所示组装好,然后将显示器装入安装板的开孔中,最后将固定件装入固定孔中,旋紧螺钉即可。安装件为一组两个,另一个的安装方式如上参考。

4、电气接口说明

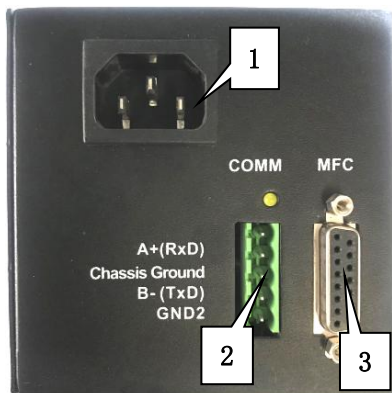
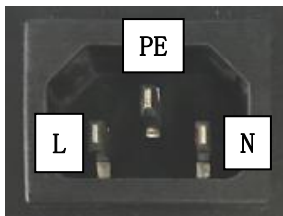


表 4-1 MT-51D 接口说明

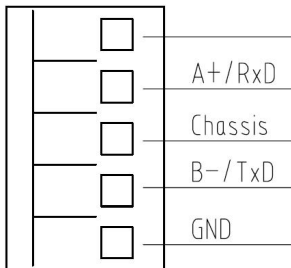
序号	说明
1	AC Input 交流供电电源插座
2	Communication Interface 通信接口
3	MFC Interface MFC 电缆接口 (DB15 孔型)

4.1 交流输入口



4.2 通信接口

本品有RS-232、RS485两种通信接口，只能二选一，客户订货时必须标明类型。



A+/RxD	RS485的A+线，或RS-232的RxD
Chassis	外壳地
B-/TxD	RS485的B-线，或RS-232的TxD
GND	地电平

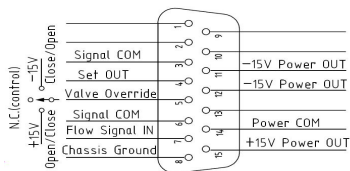
(图示方向)

- 注：**1、本品为RS-232接口时，与上位机之间需连接RxD、TxD以及GND。
本品为RS485接口时，与上位机之间需连接A+、B-，以及决定是否连接GND。
- 2、RS-232连接有效距离为10米；
RS485连接有效距离为400米，距离较远时需匹配终端电阻。
- 3、RS-232连接时，本品与上位机只能**一对一**连接。
RS485连接时，本品可以多台并联，与上位机实现**多对一**连接。

4.3 MFC 电缆接口

4.3.1 ±15V 接口定义

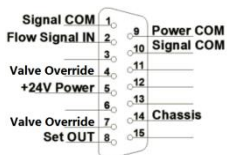
信号地（SCOM）3 脚和 6 脚内部连接，电源地 14 脚（PCOM）和信号地 3 脚或 6 脚（SCOM）内部不连接。



引脚	英文说明	含义	引脚	英文说明	含义
1、2	N. C.	空	9	N. C.	空
3	Signal COM	信号地	10	N. C.	空
4	Set Out	设定信号输出	11	-15V Power OUT	-15V 电源输出
5	Valve Override	阀控开关	12	-15V Power OUT	-15V 电源输出
6	Signal COM	信号地	13	N. C.	空
7	Flow Signal In	流量信号输入	14	Power COM	电源地
8	Chassis Groud	外壳地	15	+15V Power OUT	+15V 电源输出

4.3.2 +24V 接口定义

信号地（SCOM）1脚和10脚内部连接，电源地9脚（PCOM）和信号地1脚或10脚（SCOM）内部不连接。

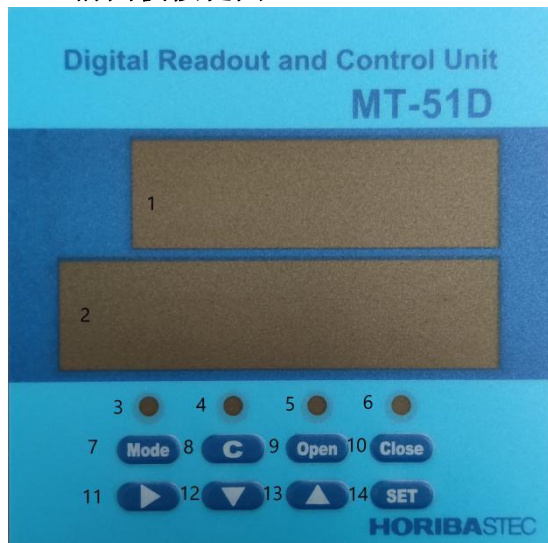


引脚	英文说明	含义	引脚	英文说明	含义
1	Signal COM	信号地	9	Power COM	电源地
2	Flow Signal In	流量信号输入	10	Signal COM	信号地
3	N. C.	空	11	N. C.	空
4	Valve Override	阀控(关闭→0V; 清洗→+15V; 阀控→空)	12	N. C.	空
5	+24V Power OUT	+24V 电源输出	13	N. C.	空
6	N. C.	空	14	Chassis Groud	外壳地
7	Valve Override	阀控(关闭→0V; 清洗→+15V; 阀控→空)	15	N. C.	空
8	Set Out	设定信号输出			

注：4脚和7脚内部连接。

5、按键操作及设置

5.1 前面板按键图



- 1— 上显示窗口，瞬时流量显示等
- 2— 下显示窗口，设定/积算显示等
- 3— Mode 指示灯，白色
- 4— C 积算暂停指示灯，黄色
- 5— Open 指示灯，红色
- 6— Close 指示灯，绿色
- 7— Mode 模式按键
- 8— C 积算暂停/清零按键
- 9— Open 清洗状态按键
- 10—Close 关闭状态按键
- 11—▶ 移位/切换键
- 12—▽减键
- 13—△加键
- 14—SET 设定键

5.2 操作说明

5.2.1 基本使用操作

仪表上电后，预热 15 分钟以上再开始使用，以保证流量显示的准确性；若有流量信号输入，流量显示窗口显示当前的瞬时流量值。仪表切断电源后不要立即上电，断电时间间隔在 10S 后再上电，确保流量显示的精准性。

注：若 MFC 接口“流量信号输入”脚接线悬空（或未接 MFC），流量显示窗口显示值将无意义。

5.2.1.1 流量设定操作

在正常状态（“Mode”指示灯灭）下，按下“▽”键或“△”键或“SET”键，均可进入流量设定状态，“Mode”指示灯同时亮。

设定窗口数码管的某位会以“_”闪烁，表示修改位。

点按“△”键，值增加；点按“▽”键，值减小；点按“▷”键，移动选择位。

长按或连按“△”键，值快速增加；长按或连按“▽”键，值快速减小。

按“SET”键，确认设定修改值并退出设定状态，“Mode”指示灯灭，设定值生效。

按“Mode”键，忽略设定修改值并退出设定状态，“Mode”指示灯灭，设定值不变。

5.2.1.2 阀关闭操作

点按“Close”键，阀关闭，“Close”指示灯亮。

再长按2秒“Close”键，退出阀关闭，“Close”指示灯灭。

可在任何状态下进行阀关闭操作。

5.2.1.3 阀清洗操作

只有在正常状态（“Mode”指示灯灭），且“Close”指示灯灭的情况下，才能进行阀清洗操作。

长按2秒“Open”键，阀清洗，“Open”指示灯亮。

再长按2秒“Open”键，退出阀清洗，“Open”指示灯灭。

5.2.1.4 积算暂停及清零操作

仪表设置为积算仪（设置方法见5.2.3章节）时：

点按“C”键，积算暂停，“C”指示灯亮。

再点按“C”键，恢复积算，“C”指示灯灭。

长按“C”键，积算值清零。

在积算时，长按“C”键，积算值清零，并暂停积算，“C”指示灯亮。

在积算暂停时，长按“C”键，积算值清零，并重新积算，“C”指示灯灭。

5.2.2 参数设置

正常状态（“Mode”指示灯灭）下，长按2秒“▷”键，进入参数设置状态，“Mode”指示灯亮。若再长按2秒“▷”键，**确认**之前的参数设置，并进入下一个参数设置。参数设置完毕，按“SET”键，**确认**并退出参数设置状态。

按Mode键，可忽略并退出参数设置（开关量参数设置即时更改，所以不可忽略退出）。

注：进入参数设置30秒之后，若无按键操作，将自动退出参数设置状态。



图 5.2.2-1 小数点设置



图 5.2.2-2 满量程设置



图 5.2.2-3 按键设定值掉电保存



图 5.2.2-4 Open 掉电保存



图 5.2.2-5 通讯/按键设定选择



图 5.2.2-6 通讯波特率设置



图 5.2.2-7 通讯机器号设置



图 5.2.2-8 阀清洗/关闭电平设置



图 5.2.2-9 下窗口 no 值显示



图 5.2.2-10 下窗口 yes 值显示

表 5.2.2-1 参数初始值及含义

参数设置		初值	含义
参数 1: .n	小数点位数	1	满量程显示 500.0
参数 2: FS	满量程	5000	
参数 3: NV bs	按键状态掉电保存	no	按键设定值及阀关闭掉电不保存
参数 4: OP bs	Open 掉电保存	no	阀清洗掉电不保存
参数 5: Auto	通讯设定/按键设定选择	no	流量设定值=按键设定值
参数 6: BAud	通讯波特率	9600	波特率为 9600
参数 7: dEV.no	通讯机器号	1	设备地址为 1
参数 8: H OFF	阀清洗/关闭电平设置	no	低电平阀关闭, 高电平阀清洗
参数 9:	用户调零设置	0.0	用户零偏值 0

参数 1 小数点位数设置 (图 5.2.2-1)

上显示窗口显示“.n”,表示显示数据的小数点位数。下显示窗口有一位“_”闪烁,按“△”键和“▽”键进行加减,范围0-3。修改后即时生效,掉电有效。

参数 2 满量程设置 (图 5.2.2-2)

上显示窗口显示“FS”,表示显示满量程(Full Scale)。下显示窗口数码管会有一位“_”闪烁,按“△”键和“▽”键进行加减,点按“▷”键,进行移位,范围100-5000(不计小数点位)。修改后即时生效,掉电有效。

参数 3 按键设定值和阀控状态掉电保存设置（图 5.2.2-3）

上显示窗口显示“NV bs”，表示按键设定值和阀控状态掉电保存（No Voltage be saved）。下显示窗口显示“no”（不保存）或“yes”（保存），点按“△”键或“▽”键进行切换。修改后即时生效，掉电有效。

表 5.2.2-2 参数 3 对按键设定值的影响（OP bs = no, Auto = no^②）

NV bs 设置	掉电前状态				上电后状态				说明
	按键 设定值	设定值 输出 ^①	Open	Close	按键 设定值	设定值 输出	Open	Close	
no	A	=A	×	×	0	=0	×	×	按键设定值 掉电不保存
			×	○					
			○	×					
yes	A	=A	×	×	A	=A	×	×	按键设定值 掉电保存
			×	○					
			○	×					

注：①②设定值输出不一定为按键设定值，表格中的状态仅是在参数 OP bs=no，Auto=no 的情况下的状态，其它情况参见本章节 OP bs、Auto 参数说明。

③其中○：表示灯亮； ×：表示灯不亮

参数 4 Open 状态掉电保存设置 (图 5.2.2-4)

上显示窗口显示“OP bs”，表示 Open 状态掉电保存 (Open be saved)。下显示窗口显示“no” (不保存) 或“yes” (保存)，点按“△”键或“▽”键进行切换。修改后即时生效，掉电有效。

表 5.2.2-3 参数 3, 4 对阀控状态掉电前后的影响					
NV bs 设置	OP bs 设置	掉电前状态		上电后状态	
		Open	Close	Open	Close
no	no	○	×	×	×
		×	○		
		×	×		
yes	no	○	×	×	×
		×	○	×	○
		×	×	×	×
	yes	○	×	○	×
		×	○	×	○
		×	×	×	×

注：①○：表示灯亮； ×：表示灯不亮

②Open 状态不建议掉电保存

参数 5 通讯/按键设定选择设置 (图 5.2.2-5)

上显示窗口显示“Auto”，表示通讯/按键设定选择设置。下显示窗口显示“no”（设定值输出=按键设定）或“yes”（设定值输出=通讯设定），点按“△”键或“▽”键进行切换。修改后即时生效，掉电有效。

表 5.2.2-4 Auto 状态解释

Auto 当前状态	按键 设定	通讯 设定	设定值输出	Auto 上电状态	状态转换
‘no’	○	○	=按键设定	‘no’	有通讯设定值输入事件， 当前状态转为 Auto=“-” 状态
‘yes’	×	○	=通讯设定	‘yes’	
‘-’	×	○	=通讯设定	‘no’	再次上电时， 状态转为 Auto=“no” 状态

说明：①○：表示允许； ×：表示不允许

参数 6 通讯波特率设置 (图 5.2.2-6)

上显示窗口显示“BAUD”，表示通讯波特率。下显示窗口显示“4800”或“9600”或“19200”，点按“△”键和“▽”键进行切换。

注：波特率修改后，必须断电重启，方可生效，掉电有效。

参数 7 通讯机器号设置 (图 5.2.2-7)

上显示窗口显示“dEV. no”，表示机器号 (Device Number, 即设备地址)。下显示窗口数码管会有一位以“_”闪烁。按“△”键和“▽”键进行加减，点按“▷”键，进行移位，设备地址范围 1~247。修改后即时生效，掉电有效。出厂默认值=1。

参数 8 阀清洗/关闭电平设置 (图 5.2.2-8)

上显示窗口显示“H oFF”，表示高电平时阀关闭设置。下显示窗口显示“no” (Close 阀关闭电平为低电平) 或“yes” (Close 阀关闭电平为高电平)。点按“△”键和“▽”键进行切换。修改后即时生效，掉电有效。

注：该设置需要参照具体所连接的 MFC 的阀清洗/关闭电平说明。

参数 9 用户调零设置

上显示窗口显示当前流量信号值。下显示窗口显示当前零偏值。要进行零偏值调整，需要在阀关闭状态或者设定为 0 的情况下进行。按“△”键和“▽”键对零偏值进行加减，点按“▷”键，移位。直至当前流量信号显示为“0”。修改后即时生效，掉电有效。

注：①此设置只是令显示为 0，不会改变实际的流量信号值

②调零偏时流量信号线必须连接；若悬空，因输出显示无意义，会调飞零点。

5.2.3 积算仪设置

当积算功能开启 (qt=yes) 后, 本品将进行累积计算, 即累积一段时间内的流量 (总量)。上窗口显示瞬时流量, 下窗口显示积算值。

只有当“瞬时流量 > (满量程 × 积算阈值 (q-vth) %)”时, 才会开始累加“积算值=瞬时流量/min × 积算时间”。积算值有效数字为 4 位, 位数超过显示窗口允许的 6 位后, 积算值将自动从小数形式变为指数形式。

积算过程可以暂停/恢复, 积算值也可以清零 (详细参见 5.2.1.4 章节)。

参数 1&3、1&4 组合设置可以实现定量控制: 当流量积算值达到积算设定值 (参数 1) 后, 可以选择执行阀关闭 (q-Stop=yes) 或将设定值清 0 (q-CLr=yes), 并暂停积算。若 q-Stop、q-CLr 无设置 (均为 ‘no’), 则积算设定值没有任何意义, 积算值会持续累加, 直到达到最大值后, 又从 0 继续开始积算。

本品还可以设置积算值掉电保存 (q-SAU), 再上电时, 将恢复掉电前的积算值。

积算仪参数设置

在正常状态下, 长按 2 秒 “Mode” 键, 进入积算参数设置状态, “Mode” 指示灯亮。若再长按 2 秒 “▷” 键, 确认之前的参数设置, 并进入下一个积算参数设置。参数设置完毕, 按 “SET” 键, 将确认并退出积算参数设置状态。

按 Mode 键，可忽略并退出参数设置（开关量参数设置即时更改，所以不可忽略退出）。

注：进入参数设置 30 秒之后，若无按键操作，将自动退出参数设置状态。

表 5.2.3-1 积算参数设置初始值及含义			
参数设置		初值	含义
参数 1: q-SEt	积算设定值	9999E6	积算设定值=9999×10 ⁶
参数 2: qt	积算	no	不积算
参数 3: q-Stop	到达积算设定值， 阀关闭	no	到达积算设定值，不进行阀关闭
参数 4: q-CLr	到达积算设定值， 设定 0	no	到达积算设定值，不进行设定 0
参数 5: q-SAU	积算值掉电保存	no	积算值掉电不保存
参数 6: q-vth	积算阈值	1.0	当前流量值大于 1.0% F.S 积算



图 5.2.3-1 积算设定值设置



图 5.2.3-2 积算设置



图 5.2.3-3
到达积算设定值，阀关闭设置



图 5.2.3-4
到达积算设定值，设定清 0 设置



图 5.2.3-5 积算值掉电保存设置



图 5.2.3-6 积算阈值设置

参数 1 积算设定值设置 (图 5.2.3-1)

上显示窗口显示“q-SEt”，表示积算设定值参数设置。下显示窗口显示当前积算设定值，按“△”键和“▽”键进行加减，点按“▷”键，进行移位。修改后即时生效，掉电有效。

积算设定值最大值为 9999E6，‘9999’表示积算设定值底数，范围为 0~9999；‘E6’表示积算设定值指数，范围为-3~E6。积算设定值范围为 $0 \times 10^{-3} \sim 9999 \times 10^6$ 。

参数 2 积算设置 (图 5.2.3-2)

上显示窗口显示“qt”，表示是否积算。下显示窗口显示“no”或“yEs”，点按“△”键或“▽”键进行切换。修改后即时生效，掉电有效。

“yEs”表示：显示仪将进行流量累积计算，上显示窗口显示当前流量，下显示窗口显示积算值；

“no”表示：显示仪将不会进行流量累积，上显示窗口显示当前流量，下显示窗口显示当前流量设定值。

参数 3 到达积算设定值，阀关闭设置 (图 5.2.3-3)

上显示窗口显示“q-Stop”，表示积算值达到积算设定值后，阀关闭设置。下窗口显示“no”或“yEs”。点按“△”键或“▽”键进行切换。修改后即时生效，掉电有效。

“yEs”表示：积算值达到积算设定值后，将进行阀关闭动作（Close 灯亮），同时暂停积算（C 灯亮）。

“no”表示：积算值达到积算设定值后，不进行阀关闭动作，继续积算。

参数 4 到达积算设定值，流量设定值清零设置 (图 5.2.3-4)

上显示窗口显示“q-CLr”，表示积算值达到积算设定值后，流量设定值清零设置。下显示窗口显示“no”或“yEs”，点按“△”键或“▽”键进行切换。修改后即时生效，掉电有效。

“yEs”表示：积算值达到积算设定值后，流量设定值清 0，同时暂停积算（C 灯亮）。

“no”表示：积算值达到积算设定值后，流量设定值不清 0，以原设定值继续积算。

参数 5 积算值掉电保存设置（图 5.2.3-5）

上显示窗口显示“q-SAU”，表示积算值掉电保存参数设置。下显示窗口显示“no”或“yEs”，点按“△”键或“▽”键进行切换。修改后即时生效，掉电有效。

“yEs”表示：积算值掉电保存，再次上电，从掉电前的积算值开始继续积算。

“no”表示：积算值掉电不保存，再次上电，从 0 值重新开始积算。

注：积算值有效数字为 4 位，当积算值超过 4 位后，在掉电保存时，有效数字后面的数值会被四舍五入保存。

参数 6 积算阈值设置（图 5.2.3-6）

上显示窗口显示“q-vth”，表示积算阈值参数设置。下显示窗口显示当前设置的积算阈值。按“△”键和“▽”键进行加减，点按“▷”键，进行移位。修改后即时生效，掉电有效。

积算阈值设定范围为 0.0~5.0，表示 0.0%~5.0% F.S.。默认值 1.0，表示当“瞬时流量>1.0% F.S”时，开始累积计算。

6、通讯协议及编码格式

本品使用Modbus RTU通讯协议，数据格式为16进制。帧校验方式为循环冗余校验CRC16 (Cyclical Redundancy Checking)，CRC校验码算法见附录二，下表为其字符格式：

表 6-1 Modbus RTU 字符格式	
起始位 (Start Bit)	1 位
数据位 (Data-bits)	8 位
奇偶校验 (Parity)	1 位偶校验 (even)
停止位 (Stop Bit)	1 位

6.1 通讯帧间隔

协议规定，每**通讯帧**前（不是“每字节前”），停歇3.5字符时长，作为帧起始识别；每**通讯帧**后停歇3.5字符时长，作为帧结束识别。即不同的通讯帧之间间隔应 ≥ 3.5 字符时长。如果两个通讯帧（如请求帧和应答帧）之间间隔时间 < 3.5 字符时长，将导致通讯帧识别错误。

并且每个通讯帧必须以连续的字符流发送，各字符间停顿时间应 ≤ 1.5 字符时长。如果同一帧内不同字符之间间隔 > 1.5 字符时长，将导致通讯帧识别错误。

← Modbus 通讯帧 →

起始	地址	≤	功能代码	≤	数据	≤	CRC 校验	结束
≥ 3.5 字符	8 位	1.5 字符	8 位	1.5 字符	N×8 位	1.5 字符	16 位	≥ 3.5 字符

6.2 命令格式

6.2.1 寄存器数据读（03）、写（06）

6.2.1.1 03 读命令及应答

03读 请求帧					
字符含义	机器号	功能码	读取起始地址	数据个数 ^①	CRC校验码
字符	??	03	????	????	????
字节数	1Byte	1Byte	2Byte	2Byte	2Byte

03读 应答帧							
字符含义	机器号	功能码	数据 字节数	数据1	...	数据N ^②	CRC校验码 ^④
字符	??	03	N×2 ^②	????	...	????	????
字节数	1Byte	1Byte	1Byte	2Byte	...	2Byte	2Byte

注：①请求帧中的数据个数 $N \geq 1$ ，即可以一次读多个数据。但不建议过多读取，避免应答时间过长；

②每个寄存器数据都是16位（2 Byte），因此应答帧中的数据字节数= $N \times 2$ ；

③当读取多个数据时，应答帧中数据内容按照地址顺序依次排列。

读流量信号值(1)命令帧：

03读 流量信号(1) 请求帧					
字符含义	机器号	功能码	读取起始地址	数据个数N	CRC校验码
字符	??	03	0010	0001	????
字节数	1Byte	1Byte	2Byte	2Byte	2Byte

03读 流量信号(1) 应答帧					
字符含义	机器号	功能码	数据 字节数	数据	CRC校验码
字符	??	03	02	????	????
字节数	1Byte	1Byte	1Byte	2Byte	2Byte

连续读积算值底数、积算值指数命令帧：

03读 积算值底数、积算值指数 请求帧					
字符含义	机器号	功能码	读取起始地址	数据个数N	CRC校验码
字符	??	03	0018	0002	????
字节数	1Byte	1Byte	2Byte	2Byte	2Byte

03读 积算值底数、积算值指数 应答帧						
字符含义	机器号	功能码	数据 字节数	数据 (底数)	数据 (指数)	CRC校验码
字符	??	03	04	????	????	????
字节数	1Byte	1Byte	1Byte	2Byte	2Byte	2Byte

6.2.1.2 06 写命令及应答

06写 请求帧					
字符含义	机器号	功能码	写入地址	数据	CRC校验码
字符	??	06	????	????	????
字节数	1Byte	1Byte	2Byte	2Byte	2Byte

06写 应答帧					
字符含义	机器号	功能码	写入地址	数据	CRC校验码
字符	??	06	????	????	????
字节数	1Byte	1Byte	2Byte	2Byte	2Byte

写流量设定值（1）命令：

06写 流量设定值(1) 请求帧					
字符含义	机器号	功能码	写入地址	数据	CRC校验码
字符	??	06	0011	????	????
字节数	1Byte	1Byte	2Byte	2Byte	2Byte

06写 流量设定值(1) 应答帧					
字符含义	机器号	功能码	写入地址	数据	CRC校验码
字符	??	06	0011	????	????
字节数	1Byte	1Byte	2Byte	2Byte	2Byte

6.2.2 开关量读（01）写（05）

表6.2.2-1 开关量^①对照表

位Bit	属性	含义	说明	初始值
0x00	R/W	阀关闭	1: 有效。	0
0x01	R/W	阀控制	优先级: 阀关闭> 阀清洗> 阀控制 ^{②③} ; 三者同时只能有一项为 1	1
0x02	R/W	阀清洗		0
0x03	R/W	按键/通讯设定切换		1: 通讯设定 0: 按键设定
0x04	R			0
0x05	R/W	积算清零	1: 清0	0
0x06	R			0
0x07	R			0
0x08	R/W	积算暂停	1: 暂停	0

注：①本表中的值均为修改后即时生效，只影响当前状态，掉电不保存。

②阀控状态可以从级别低的状态直接切换到级别高的状态；但从级别高的状态向低状态切换，必须先取消级别高的状态；

③取消关闭/取消清洗，都将自动切换到阀控制状态

6.2.2.1 01 读开关量命令及应答

01读 请求帧					
字符含义	机器号	功能码	读取起始地址	开关量个数n	CRC校验码
字符	??	01	????	????	????
字节数	1Byte	1Byte	2Byte	2Byte	2Byte

01读 应答帧						
字符含义	机器号	功能码	字节数 ^①	开关量状态 ^②		CRC校验码
字符	??	01	01	??	??	????
字节数	1Byte	1Byte	1Byte	1Byte	1Byte	2Byte

注：①当开关量个数 $n \leq 8$ 时，字节数为01，开关量状态大小为1Byte；

②当开关量个数 $n > 8$ 时，字节数为02，开关量状态大小为2Byte。

6.2.2.2 05 写开关量命令及应答

05写 请求帧					
字符含义	机器号	功能码	写入地址	数据	CRC校验码
字符	??	05	????	??00	????
字节数	1Byte	1Byte	2Byte	2Byte	2Byte

05写 应答帧					
字符含义	机器号	功能码	写入地址	数据	CRC校验码
字符	??	05	????	??00	????
字节数	1Byte	1Byte	2Byte	2Byte	2Byte

7、数字通讯功能使用方法和操作

7.1 通讯端口设置

首先确认本品的通信接口是 RS-232 还是 RS485，按照本手册第 4 项所述进行电源、通讯线路的连接。在同一串口上所连接的 ModBus 设备，传输模式和串口参数必须相同。在任何没有中继器的 RS485-Modbus 系统中，允许最多有 32 台设备。

Modbus RTU使用大端格式（big-Endian）表示地址和数据，即当发送多个字节时，先发送高字节。例如：数据0x1234，先发送字节0x12，后发送字节0x34。

注：如果多台设备并入上位机的同一个串口，每台设备的机器号号不得重复。

表 7.1-1 本品串口参数

参数名	参数值
机器号 (Device Number)	1~247 (初值 1)
波特率 (Baud Rate)	4800, 9600, 19200 (初值 9600)
起始位 (Start Bit)	1 位
数据位 (Data-bits)	8 位
奇偶校验 (Parity)	1 位: 偶校验 (even)
停止位 (Stop Bit)	1 位

7.2 应用说明

用户可根据此手册的“6、通讯协议及编码格式”章节所提供的内容,使用PLC、触摸屏,或其它编程平台进行编程设计,从而实现通讯数据帧的收发程序。也可选择第三方兼容Modbus RTU协议的产品,如组态软件来实现系统组态要求。

以某组态软件进行配置步骤的举例说明:

1) 设备通讯串口参数设置

确认通讯串口,并根据表7.1-1中的参数进行串口参数设置。

2) 设备设置选择:

PLC——莫迪康——Modbus RTU协议

为每台设备分配一个设备名和设备号(1~247),不可重复。如:设备“MFC1”,所分配的设备号为“1”。

3) 数据变量设置,主要是以下参数:

①**选择连接设备:**本例选择设备MFC1,其设备号位1

②**根据命令中的功能码确定寄存器(区)**

功能码03、06的命令,访问的寄存器为“[4区]输出寄存器”

功能码01、05的命令,访问的寄存器为“[0区]输出继电器”

③**根据命令中的数据地址确定具体的寄存器地址(通道地址)**

指令集中给出的地址均为16进制地址,需要将其换算为10进制,并加1。

④设置对应的数据类型

如“读流量信号值(1)”命令“01 03 0010 0001 85CF”为例：

①根据功能码“03”，对应寄存器可设为：4

②根据地址0x0010，对应地址为17(16+1)，则寄存器地址为：417

③数据类型为16位 有符号 整型数

所以，某组态软件的MFC1的 寄存器417 对应的是MFC1的流量输出地址。

如“写流量设定值(1)”命令“01 06 00 11 1FFF 91BF”为例：

①根据功能码“06”，对应寄存器可设为：4

②根据地址0x0011，对应地址为18(17+1)，则寄存器地址为：418

③数据类型为16位 无符号 整型数

所以，某组态软件的MFC1的 寄存器418 对应的是MFC1的流量设定地址。

如“写阀关闭”命令“01 05 0000 FF00 8C3A”为例：

①根据功能码“05”，对应寄存器可设为：0

②根据地址0x0000，对应地址为1(0+1)，则寄存器地址为：1

③数据类型为

所以，某组态软件的MFC1的 寄存器418 对应的是MFC1的流量设定地址。

8、订货指南

MT - 51D - 2 - 24 - 005 - 485 - opt
① ② ③ ④ ⑤ ⑥

①显示仪系列：**MT-51D**

②AC 输入电源：**2**: 宽范围电压输入 100~220VAC

③DC 输出电源：**15**: ±15VDC
24: +24VDC

④信号类型：**005**: 0-5VDC
105: 1-5VDC
420: 4-20mADC
010: 0-10VDC

⑤通讯接口：**485**: RS485
232: RS-232

⑥定制选项：**空** : 配 AC220V 电源线, 参数 NV bs 为 no, 参数 q-vth 为 1.0

附录1：通信指令集

开关量 读 (01) /写 (05) 命令 (16 进制)							
序号	功能	1 Byte	1 Byte	2 Byte	2 Byte	属性	含义
		机器号	功能码	读/写地址	数据个数/写入数据		
1	阀关闭	??	01	0000	0001	读	读关闭状态, 1: 关闭
		??	05	0000	0000	写	写 0: 取消阀关闭
		??	05	0000	FF00	写	写 1: 阀关闭
2	阀控制	??	01	0001	0001	读	读阀控状态, 1: 阀控
3	阀清洗	??	01	0002	0001	读	读清洗状态, 1: 清洗
		??	05	0002	0000	写	写 0: 取消阀清洗
		??	05	0002	FF00	写	写 1: 阀清洗
4	设定切换	??	01	0003	0001	读	读按键/通信设定切换 0: 按键设定切换 1: 通信设定切换
		??	05	0003	0000	写	写 0: 切换为按键设定
		??	05	0003	FF00	写	写 1: 切换为通讯设定
5	积算清零	??	01	0005	0001	读	积算值清零状态
		??	05	0005	FF00	写	写 1: 积算值清零

开关量 读 (01) /写 (05) 命令 (16 进制)							
序号	功能	1 Byte	1 Byte	2 Byte	2 Byte	属性	含义
		机器号	功能码	读/写地址	数据个数/写入数据		
6	积算 暂停	??	01	0008	0001	读	积算暂停, 1: 暂停
		??	05	0008	FF00	写	写 1: 积算暂停

注: ①数据处写 FF00 表示给该位写入 1; 数据处写 0000 表示给该位写入 0。

数据寄存器 读 (03) /写 (06) 命令 (16 进制)								
序号	功能	1 Byte	1 Byte	2 Byte	2 Byte	属性	含义	
		机器号	功能码	读/写地址	数据个数/写入数据			
1	流量 显示值	??	03	0010	0001	读	流量显示 (1)	
		??	03	0012	0001	读	流量显示 (2) 底数	流量显示= 底数 $\times 10^{\text{指数}}$
		??	03	0013	0001	读	流量显示 (2) 指数	

数据寄存器 读 (03) /写 (06) 命令 (16 进制)

序号	功能	1 Byte	1 Byte	2 Byte	2 Byte	属性	含义	
		机器号	功能码	读/写地址	数据个数 /写入数据			
2	设定值	??	03	0011	0001	读	实际设定值(1)	
		??	06	0011	????	写	通讯设定值(1)	
		??	03	0014	0001	读	实际设定值(2) 底数	设定值= 底数×10 ^{指数}
		??	06	0014	0001	写	通讯设定值(2) 底数	
		??	03	0015	0001	读	实际设定值(2) 指数	
		??	06	0015	0001	写	通讯设定值(2) 指数	
3	积算值	??	03	0018	0001	读	积算值底数	积算值= 底数×10 ^{指数}
		??	03	0019	0001	读	积算值指数	
4	配置密码	??	06	0039	1234	写	修改配置使能密码	
5	机器号	??	03	0033	0001	读	机器号	
		??	06	0033	????	写	(即时生效, 掉电不保存)	

数据寄存器 读 (03) /写 (06) 命令 (16 进制)

序号	功能	1 Byte	1 Byte	2 Byte	2 Byte	属性	含义
		机器号	功能码	读/写地址	数据个数/写入数据		
6	波特率	??	03	0035	0001	读	波特率掉电生效 0: 19200; 1: 9600; 2: 4800
		??	06	0035	????	写	
7	满量程 F. S.	??	03	0036	0001	读	显示满量程(2) 即时生效, 掉电有效
		??	06	0036	????	写	
8	小数点 位数	??	03	0037	0001	读	显示小数点位数(2) 即时生效, 掉电有效
		??	06	0037	????	写	
9	版本号	??	03	003D	0001	读	产品版本号

- 注：1、本产品符合Modbus RTU协议规范。以上表格内只表示了单地址读写指令的含义，关于连续地址的读写指令请详见Modbus协议规范。
- 2、地址0x0010、0x0013、0x0015、0x0019的数据类型为：16位，有符号数；其余均为16位，无符号数；
- 3、每次执行地址0x0033、0x0035、0x0036、0x0037的06写指令前，都必须先执行地址0x0039的“06写配置密码”指令。
- 4、地址0x0010（流量显示(1)）、0x0011（流量设定值(1)）的满度值为0x1FFF。
- 5、地址0x0012、0x0013（流量显示(2)），0x0014、0x0015（流量设定值(2)），0x0018、0x0019（积算值），地址0x0036、0x0037与实际的窗口显示一致。

附录2：CRC校验码算法

Modbus RTU协议规定，主机或从机用CRC16校验码算法来验证接收信息帧的正确与否。

该CRC校验码为2字节16进制数。发送设备将要发送的初始数据计算成CRC码，添加在发送帧尾部，形成带CRC码的完整发送帧发送。

接收设备可将接收到的完整帧（含发送方添加在尾部的CRC码）数据按同样方法重新计算CRC码，可以此来验证接收信息帧的正确与否，如果为0，表示接收信息正确。

CRC校验不是底层的启、停、奇偶校验控制，所以其并不包括起始位、停止位、奇偶校验位等，而是指8位数据位。

●CRC16算法流程是：

- 1) 预置1个16进制数FFFF到寄存器，称此寄存器为CRC寄存器；
- 2) 将通讯帧第1字节与CRC寄存器的低8位相异或，结果存于CRC寄存器；
- 3) 把CRC寄存器右移1位（即朝低位），最高位补0，并检查移出位；
- 4) 若移出位为0，直接重复第3步；

若移出位为1，CRC寄存器与A001(1010 0000 0000 0001)进行异或，然后重复第3步；

- 5) 按3) 4) 步骤，右移8次；使8位数据都得到处理后，进入下一步。


- 6) 按2)到5)的同样方法, 处理通讯帧的下一字节;
- 7) 所有要处理的通讯帧字节都得到处理后, 将得到的CRC寄存器高、低字节进行交换;
- 8) 最后得到的CRC寄存器内容即为CRC码。

附录3：RoHS环保使用期限25年标志及RoHS有害物质含有情况报告

标记的意义

Meaning of Marking

マークの意味

	<p>本标记适用在中华人民共和国销售电器电子产品，标记中央的数字表示环境保护使用期限的年数。（不是表示产品质量保证期间。）只要遵守这个产品有关的安全和使用注意事项，从制造日开始算起在这个年限内，不会给环境污染、人体和财产带来严重的影响。请不要随意废弃本电器电子产品。</p>
	<p>This marking is applied to electric and electronic products sold in the People's Republic of China. The figure at the center of the marking indicates the environmental protection use period in years. (It does not indicate a product guarantee period.) It guarantees that the product will not cause environment pollution nor serious influence on human body and property within the period of the indicated years which is counted from the date of manufacture as far as the safety and usage precautions for the product are observed. Do not throw away this product without any good reason.</p>
	<p>本マークは、中華人民共和国で販売される電気電子製品に適用され、マークの中央の数字は環境保護使用期限の年数を意味します（製品の品質保証期間を示すものではありません）。この製品に関する安全や使用上の注意をお守り頂く限り、製造日から起算するこの年限内では、環境汚染や人体や財産に深刻な影響を及ぼすことはありません。本製品をみだりに廃棄しないでください。</p>

产品中有害物质的名称及含量

Name and amount of hazardous substance used in a product

部件名称 Unit name	有害物质 Hazardous substance					
	铅 Lead (Pb)	汞 Mercury (Hg)	镉 Cadmium (Cd)	六价铬 Hexavalent chromium (Cr (VI))	多溴联苯 Polybromo- biphenyl (PBB)	多溴二苯醚 Polybromo- diphenyl ether (PBDE)
外壳 Case	×	×	×	×	×	×
机械零部件 Machine parts	×	×	×	×	×	×
电路板 Printed board	×	×	×	×	×	×

本表格依据 SJ/T 11364 的规定编制。

This form is prepared in accordance with SJ / T 11364.

○：表示该有害物质在该部件所有均质材料中的含量均在 GB/T 26572 规定的限量要求以下。

Denotes that the amount of the hazardous substance contained in all of the homogeneous materials used in the component is below the limit on the acceptable amount stipulated in the GB/T 26572.

×：表示该有害物质至少在该部件的某一均质材料中的含量超出 GB/T 26572 规定的限量要求。

Denotes that the amount of the hazardous substance contained in any of the homogeneous materials used in the component is above the limit on the acceptable amount stipulated in the GB/T 26572.

中国区销售商
上海亨东仪器有限公司

工作时间：周一至周五（8：30 -17：30）

免费热线：400-991-9227

手机：13661698706

E-Mail：13661698706@139.com

<https://www.shhd17.com>