

有机溶剂回收装置

Solvent Recovery Unit | N₂密闭循环

GAS411C

循环风量 0.12~0.65m³/min

回收能力 1300ml/h以上

全新升级的有机溶剂回收循环系统。



■ 特点

在喷雾干燥器ADL312SC、GB211C-A、DL411C使用有机溶剂时，为了不向外部排放而配套使用的有机溶剂回收装置。

- 通过氮气密闭循环方式以及利用冷冻机和冷凝器对溶剂回收的方式并用，可实现对可燃性和有毒溶剂的处理。
- 可对易氧化物质进行干燥。
- 由于可进行低温干燥，对易发生热变形的物质也可干燥。
- 在严密的安全对策下喷雾干燥，对制品以及溶剂进行回收。

■ 规格

型号	GAS411C		
溶剂回收方式	冷凝器+冷冻机		
性能	循环气体	氮气置换+密闭循环	
	冷凝温度设定范围	-20~30℃	
构成	循环风量	0.12~0.65 m ³ /min	
	空压机 (喷雾用)	直线往复空压机	
	循环风机	罗茨风机	
	溶剂回收容器	2L烧瓶 (带防脱落烧瓶夹)	
	冷冻机	风冷全密封式制冷机组, 400W R404A	
	溶液回收容器	冷凝器冷却结构	
	过滤器	100级高效过滤器 (耐腐蚀)	
	操作面板	冷凝温度控制和显示	
		鼓风机风量控制和显示	
		实时氧浓度显示	
喷雾气源切换			
氧浓度计	扩散式 0.01~25% VOL		
微型泵	泵吸式氧传感器监测		
安全功能	氧浓度上限报警、可燃性气体报警、过电流保护开关、氮气强制导入 (氧浓度上升时)		
规格	外形尺寸	W710×D950×H1450mm	
	重量	130kg	
	电源	AC200~230V 50Hz 5~6A	
附属品	送液软管 (硅胶、维顿各2根)、不锈钢波纹管2根、PVC排气管、连接管、回收烧瓶 (2L)		

■ 控制面板



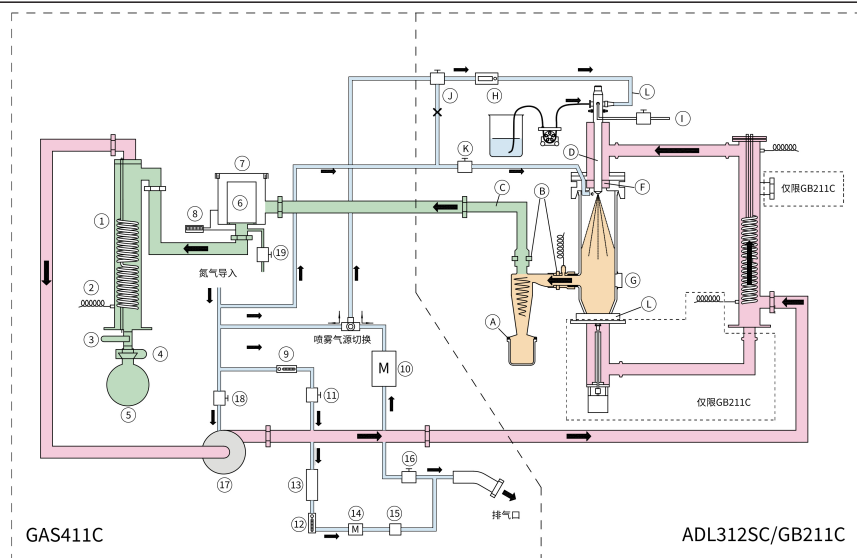
- 全新7英寸超大触摸屏控制面板，中/日/英三种语可选，操作简单方便。
- 可与喷雾干燥器的控制面板互通。
- 可以自动选择喷雾气源。
- 可远程控制。
- 各部件运行情况均有状态指示。
- 循环风量可显示 (选购)
- 主要功能

- ① 封闭式系统 (氮气密闭循环型)
 - ② 氧浓度控制功能
 - ③ 可燃性气体检知功能
 - ④ 入口温度过升检知功能
 - ⑤ 出口温度过升检知功能
 - ⑥ 其他自诊断功能 (温度传感器断线检知/过热防止/喷嘴拔出检知)
- ※万一发生异常时、警报响，停止加热器通电及送

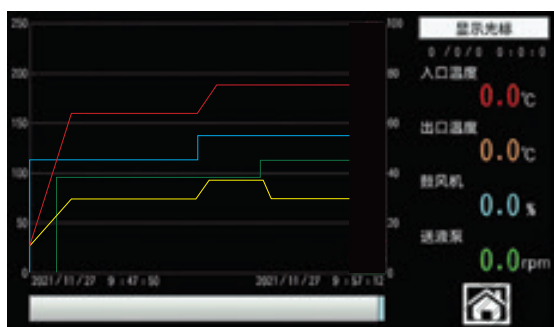
- 1 灭菌器
- 2 造粒干燥装置
- 3 马弗炉
- 4 恒温箱干燥箱
- 5 恒温培养箱
- 6 等离子装置
- 7 纯水制造装置
- 8 恒温水槽
- 9 恒温水循环
- 10 旋转蒸发仪
- 11 冷冻干燥冷阱
- 12 搅拌器振荡器
- 13 清洗机
- 14 放射试验装置
- 15 内部观察装置
- 16 吸光度计
- 17 选购品

CE认证

系统图



运行曲线



适用有机溶剂参照

送液管的选择
 硅胶软管：乙醇、IPA、甲醇、丙酮、醋酸乙基
 维顿软管：二甲苯、甲苯、苯、乙烷、三氯甲烷、二氯甲烷

[界限氧浓度表]

有机溶剂	沸点[°C]	熔点[°C]	界限氧浓度[%]
二甲苯	(o) ··144	(o) ··25	(o) ··10.5
IPA	82.3	-88	9.0
苯	80.1	5.5	10.5
乙醇	78.4	-114.3	9.9
醋酸乙基	77.1	-83.6	10.0
乙烷	67.7	-95.3	11.4
甲醇	64.6	-97.4	9.7
三氯甲烷	61.2	-63.5	不燃
丙酮	56.2	-94.6	10.4
二氯甲烷	40.0	-97.7	23.9

使用对象和领域



- 非氧化物陶瓷相关
- 聚合物材料相关
- 超传导材料相关
- 医药品相关
- 食品相关

循环风量监测计 (选购)



- 1 灭菌器
- 2 造粒干燥装置
- 3 马弗炉
- 4 恒温箱干燥箱
- 5 恒温培养箱
- 6 等离子装置
- 7 纯水制造装置
- 8 恒温水槽
- 9 恒温水循环
- 10 旋转蒸发仪
- 11 冷冻干燥冷阱
- 12 搅拌器振荡器
- 13 清洗机
- 14 放射试验装置
- 15 内部观察装置
- 16 吸光度计
- 17 选购品