

# 湿 / 湿差压传感器

## 单向和双向量程



0-1至0-100 psid单向  
±0.5至±50 psid双向

### PX2300系列

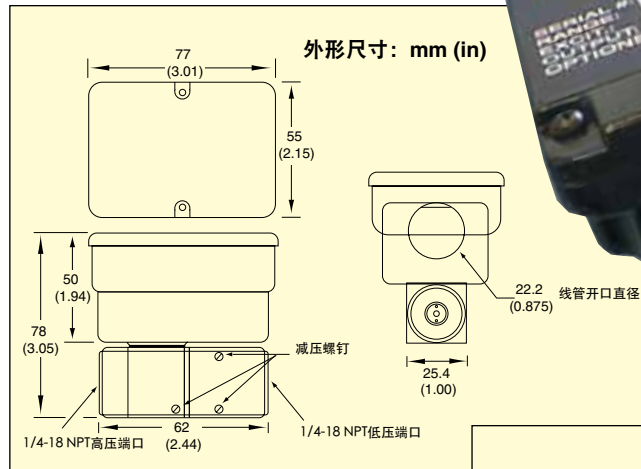


- ✓ 精度为0.25%
- ✓ NEMA 4 (IP65)等级
- ✓ 可适应湿 / 湿腐蚀性环境
- ✓ 非常适合测量过滤器上的压降

OMEGA的PX2300系列高输出、低差压传感器可兼容绝大多数介质，从干燥的空气到腐蚀性液体，均可兼容。所有接液部件均采用不锈钢，并带弹性密封件。电气元件采用NEMA 4 (IP65)级外壳保护。其极高的工作压力和超压等级可确保在恶劣工业环境中的可靠性。这些传感器非常适合测量过滤器和其他过程装置上的压降。

#### 规格

激励: 24 Vdc (标称)  
 最大值:  $30 + 0.004 \times$  (环路电阻 $\Omega$ ) Vdc  
 最小值:  $11 + 0.02 \times$  (环路电阻 $\Omega$ ) Vdc  
 环路电阻: 0 ~ 1000  $\Omega$   
 输出: 4 ~ 20 mA  
 精度: 恒温下为 $\pm 0.25\%$  RSS FS (包括线性度、重复性及滞后性)  
 线性度: 满量程的 $\pm 0.20\%$   
 滞后: 满量程的0.10%  
 重复性: 满量程的 $\pm 0.05\%$   
 工作温度范围:  
 -18 ~ 80°C (0 ~ 176°F)  
 补偿温度范围:  
 -1 ~ 65°C (30 ~ 149°F)  
 零点热效应:  $< \pm 0.02\%$  FS/°F



可提供公制螺纹接头和缓冲器，请访问我们的网站

PX2300-1DI, 图片小于实际尺寸。

跨距热效应:  $< \pm 0.02\%$  FS/°F  
 传感器: 电容式  
 最大管路压力: 250 psig  
 最大超压:

高压侧: 1 ~ 5 psi = 满量程的20倍、  
 10 ~ 25 psi = 满量程的10倍、50 psi = 满量程的5倍、100 psi = 满量程的2.5倍  
 低压侧: 满量程的2.5倍 (漂移可恢复)  
 在施加极高的差压时，零点会轻微漂移。当超压施加到低压端口时，漂移可能达到满量程的 $\pm 10\%$ 。(其他参数不会漂移。)这种漂移可能会通过正向超压恢复，或者如果超压始终在一个方向，用户可应用此压力预设传感器。后续较小压力的过载不会引起进一步漂移。

接液部件: 空气和液体可与17-4及300不锈钢、FKM以及硅O形圈兼容  
 腔体积: 0.27/0.08" 正 / 负压端口  
 壳体: NEMA 4 (IP65)  
 压力端口: 1/4 NPT 内  
 电气连接: 带22.2 mm (0.875")导线管开口的内屏蔽带  
 响应时间: 50 ms (水)  
 重量: 410 g (14.4 oz)

**如欲订购，请访问 [cn.omega.com/px2300](http://cn.omega.com/px2300)，了解价格和详情**

| 量程 (psid)   | 型号            | 兼容的仪表                    |
|-------------|---------------|--------------------------|
| 0 ~ 1       | PX2300-1DI    | DP41-E, DP25B-E, DP-7700 |
| 0 ~ 2       | PX2300-2DI    | DP41-E, DP25B-E, DP-7700 |
| 0 ~ 5       | PX2300-5DI    | DP41-E, DP25B-E, DP-7700 |
| 0 ~ 10      | PX2300-10DI   | DP41-E, DP25B-E, DP-7700 |
| 0 ~ 25      | PX2300-25DI   | DP41-E, DP25B-E, DP-7700 |
| 0 ~ 50      | PX2300-50DI   | DP41-E, DP25B-E, DP-7700 |
| 0 ~ 100     | PX2300-100DI  | DP41-E, DP25B-E, DP-7700 |
| <b>双向量程</b> |               |                          |
| ±0.5        | PX2300-0.5BDI | DP41-E, DP25B-E, DP-7700 |
| ±1          | PX2300-1BDI   | DP41-E, DP25B-E, DP-7700 |
| ±2.5        | PX2300-2.5BDI | DP41-E, DP25B-E, DP-7700 |
| ±5          | PX2300-5BDI   | DP41-E, DP25B-E, DP-7700 |
| ±10         | PX2300-10BDI  | DP41-E, DP25B-E, DP-7700 |
| ±25         | PX2300-25BDI  | DP41-E, DP25B-E, DP-7700 |
| ±50         | PX2300-50BDI  | DP41-E, DP25B-E, DP-7700 |

配备操作手册。

订购示例: PX2300-5BDI, 双向量程为-5 ~ 5 psid的传感器，带电流输出。  
 PX2300-1DI, 量程为0 ~ 1 psid的传感器，带电流输出。