

直读式管路 和面板式转子流量计

FLD1000/ FLD2000系列



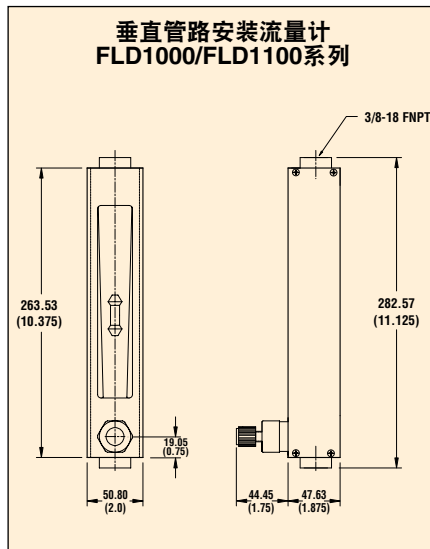
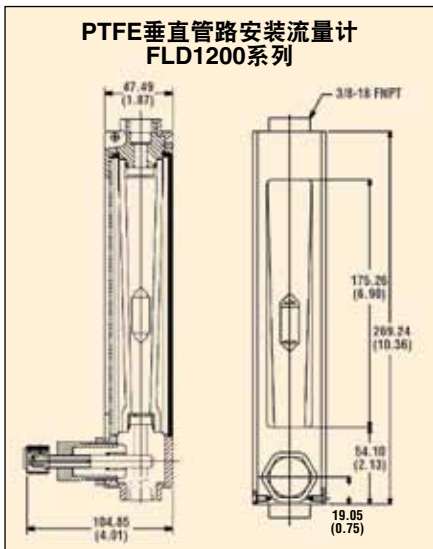
- ✔ 结构紧凑坚固
- ✔ 直读式可旋转空气和水双标度
- ✔ 标度包括公制和英制
- ✔ 垂直管路安装或面板式安装

这些坚固耐用的PTFE流量计采用传统的变截面精密玻璃技术，为中等流量范围内的测量提供了既准确又经济的解决方案。

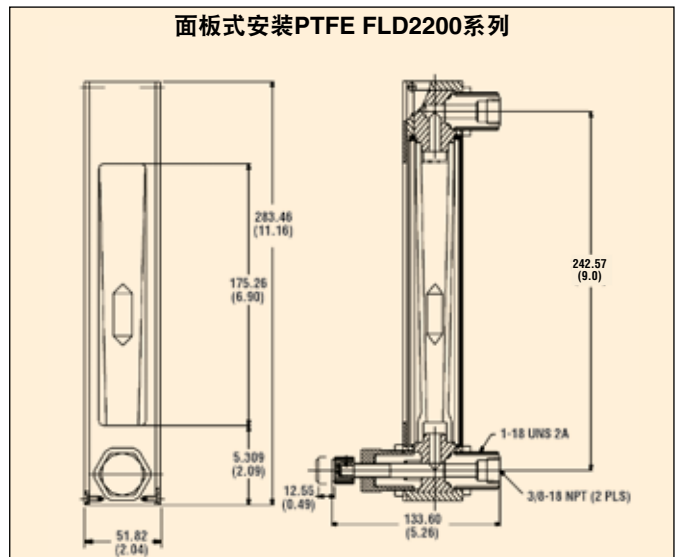
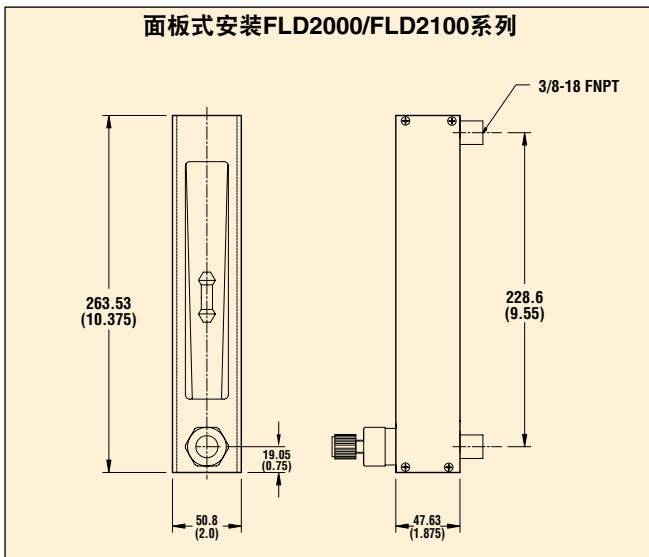
FLD1000 / FLD2000设计具有独特的直读式可旋转空气和水双标度，标度上显示SCFM和SLPM（空气）以及GPM和LPM（水）标记。

每个流量计均单独经过质谱检漏仪测试，经认证达到 1×10^{-7} 氦气或更高的泄漏完整性等级

外形尺寸: mm (in)



FLD2201, 图片
小于实际尺寸。



规格

精度：满量程的+5%

最高温度：

316不锈钢或铜质流量计：65°C (150°F)
或121°C (250°F)

最大压力：

金属壳体：0.3 bar (150 psig) @

93°C (200°F)

PTFE壳体：6.7 bar (100 psig) @

环境温度

连接口：¾ NPT内螺纹管路接口或水平后部接口

标度：可旋转直读式空气 (SCFM-SLPM) 和水(GPM-LPM)标度。标度标称长度为127 mm (5")

泄漏完整性：单独经过泄漏测试和认证

管壳：聚碳酸酯

流量管：厚壁精密成型硼酸盐玻璃

浮子：PTFE3流量计采用PTEE；316

不锈钢和铜流量计采用316不锈钢

接液部件：PTFE、铜或316不锈钢

密封：PTFE；316不锈钢和铜流量计采用氟橡胶

如欲订购**垂直管路安装**

带阀门的不锈钢流量计	不带阀门的不锈钢流量计	最大流量			
		空气		水	
型号	型号	SCFM	SLPM	GPM	LPM
FLD1001	FLD1001-NV	5	140	1.2	4
FLD1002	FLD1002-NV	10	280	2	8
FLD1003	FLD1003-NV	15	425	3	11.5
FLD1004	FLD1004-NV	20	575	4	15
FLD1005	FLD1005-NV	30	900	5	20
带阀门的铜质流量计	不带阀门的铜质流量计				
FLD1101	FLD1101-NV	5	140	1.2	4
FLD1102	FLD1102-NV	10	280	2	8
FLD1103	FLD1103-NV	15	425	3	11.5
FLD1104	FLD1104-NV	20	575	4	15
FLD1105	FLD1105-NV	30	900	5	20
带阀门的PTFE流量计	不带阀门的PTFE流量计				
FLD1201	FLD1201-NV	3.5	100	0.8	3
FLD1202	FLD1202-NV	7	200	1.5	5.75
FLD1203	FLD1203-NV	10.5	300	2.2	8.25
FLD1204	FLD1204-NV	14	400	2.9	11
FLD1205	FLD1205-NV	17.5	500	3.5	13.25
FLD1206	FLD1206-NV	22	625	4.1	16

面板式安装

带阀门的不锈钢流量计	不带阀门的不锈钢流量计	空气		水	
		SCFM	SLPM	GPM	LPM
FLD2001	FLD2001-NV	5	140	1.2	4
FLD2002	FLD2002-NV	10	280	2	8
FLD2003	FLD2003-NV	15	425	3	11.5
FLD2004	FLD2004-NV	20	575	4	15
FLD2005	FLD2005-NV	30	900	5	20
带阀门的铜质流量计	不带阀门的铜质流量计				
FLD2101	FLD2101-NV	5	140	1.2	4
FLD2102	FLD2102-NV	10	280	2	8
FLD2103	FLD2103-NV	15	425	3	11.5
FLD2104	FLD2104-NV	20	575	4	15
FLD2105	FLD2105-NV	30	900	5	20
带阀门的PTFE流量计	不带阀门的PTFE流量计				
FLD2201	FLD2201-NV	3.5	100	0.8	3
FLD2202	FLD2202-NV	7	200	1.5	5.75
FLD2203	FLD2203-NV	10.5	300	2.2	8.25
FLD2204	FLD2204-NV	14	400	2.9	11
FLD2205	FLD2205-NV	17.5	500	3.5	13.25
FLD2206	FLD2206-NV	22	625	4.1	16

配备操作手册。

如需氧气清洗，请将“-O2CLEAN”添加到型号中（需付额外费用）。

未提供可溯源的NIST校准。

订购示例：FLD2101，带阀门的直读式铜质流量计。

FL1101，带阀门的垂直管路安装直读式铜质流量计。