

带PTFE阀门的转子流量计

用于测量某些腐蚀性介质或超纯介质

FL-3000/3100系列



可选

- ✓ 具备出色的化学相容性，可用于腐蚀性液体或超纯液体
- ✓ 高精度：可达满量程的±2%
- ✓ 防护罩可放大标度，让读数更精确

FL-3000和FL-3100系列流量计的设计适合涉及腐蚀性或超纯液体的应用。这些仪表配备了带Kel-F的内置PTFE针阀、硼硅酸盐玻璃、蓝宝石和高氟基弹性体O形圈。

标度设计独特，其中有一条垂直线贯穿上下并与水平标度分度交叉，可减少视差和眼疲劳，从而确保读数非常准确。聚碳酸酯前防护罩还可起放大镜作用。

规格

精度：满量程的±2% (FL-3007SA为满量程的±5%)

重复性：满量程的±0.25%

最大压力：6.7 bar (100 psig)

最高温度：66°C (150°F)

连接口：1/8 FNPT

安装方式：

面板安装或者安装于三脚基座上

高度/端口中心距：

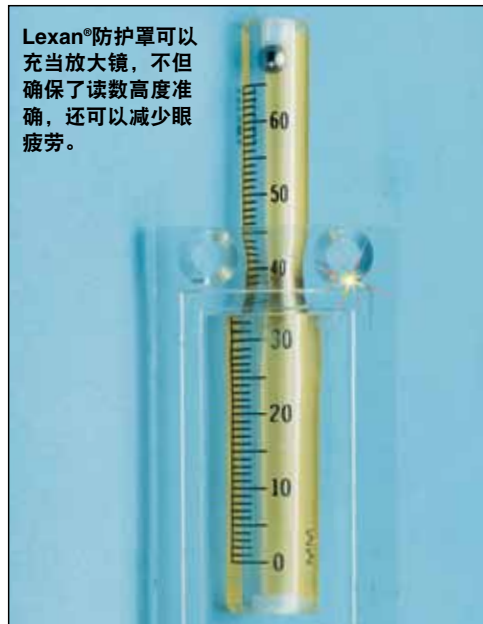
距离：65 mm (6.156"/5.156"); 150 mm (10.469"/9.469")

配件

PTFE阀门——0.2 GPM时1 psid (液体仅与PTFE和Kel-F接触)，温度为200°F，最大压力达25 psig。

型号	连接口
FVLT102	1/8 FNPT
FLV-2	软管玻璃接头
FVLT104-SS	1/8" TFE压合接头

三脚架	说明
FLTR-1	适用于1个转子流量计
FLTR-2	适用于2个转子流量计
FLTR-3	适用于3个转子流量计



Lexan®防护罩可以充当放大镜，不但确保了读数高度准确，还可以减少眼疲劳。

如欲订购

型号	最大流速* (cc/min)	
	空气	水*
65 mm		
FL-3007SA	8.30	0.251
FL-3035SA	72.3	0.98
FL-3013SA	159	3.00
FL-3010SA	299	4.7
FL-3051SA††	1399	33.3
FL-3092SA	1623	36.74
FL-3088SA	2704	61
FL-3096SA	8144	217
FL-3063SA	28,326	798
150 mm		
FL-3145SA	37	0.56
FL-3141SA	72	0.99
FL-3161SA	140	1.92
FL-3102SA	513	9.96
FL-3103SA	1092	26.1
FL-3104SA	3079	78
FL-3105SA	5000	126
FL-3139SA	11,887	315
FL-3140SA	29,364	829

*最小流速为所示最大流速的10%。

配备操作手册及空气和水的相关图表 (背面有说明)。

††新的流速仅对2013年3月1日之后购买的产品生效。

要获得NIST校准，请将后缀“-NIST AIR”添加到型号中 (需按每根管、每种气体及每个浮子付额外费用。将后缀“-NIST WATER”添加到型号中 (需付额外费用)。

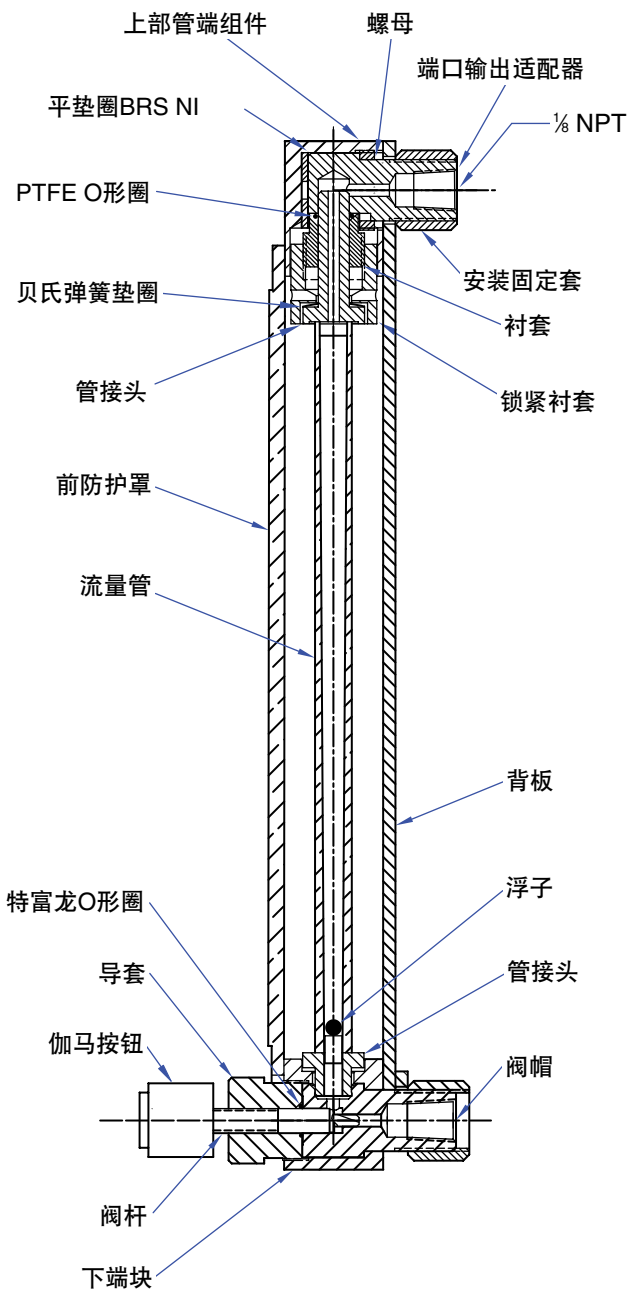
对于氧气清洁，请将“-02CLEAN”添加到型号中 (需付额外费用)。

订购示例：FL-3051SA，转子流量计，流量范围为1399 cc/min (空气)；33.3 cc/min (水)。

FL-3102SA，150 mm流量管流量计，流量范围为513 cc/min (空气)；9.96 cc/min (水)。

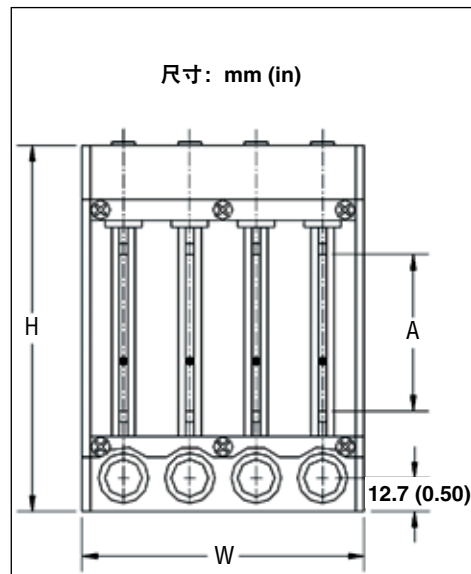


FL-3145SA，图片小于实际尺寸。

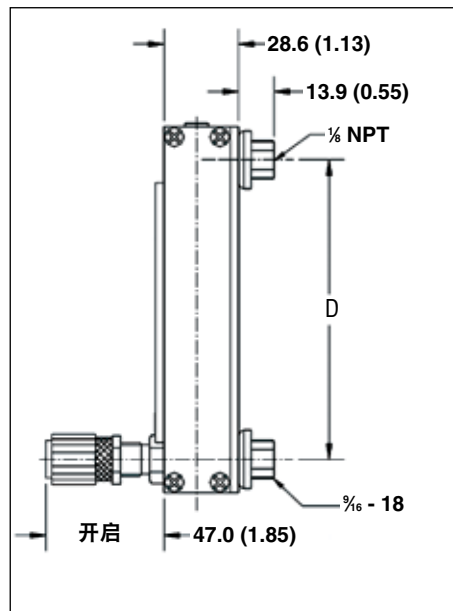


FL-3000

正视图



侧视图



尺寸: (in)						
标度长度 (A)	所有流量计		宽度(W)			
	高度 (H)	中心距 (D)	管 1	管 2	管 3	管 4
65 mm	6.16	5.16	1.25	2.25	3.25	4.25
150 mm	10.46	9.47	1.25	2.25	3.25	4.25

尺寸: (mm)						
标度长度 (A)	所有流量计		宽度(W)			
	高度 (H)	中心距 (D)	管 1	管 2	管 3	管 4
65 mm	156.4	131.0	31.75	57.5	82.55	107.95
150 mm	265.7	240.5	31.75	57.5	82.55	107.95