

# 通用数字压力计

具有0.25%的端点精度

量程：真空至25,000 psi  
(30 inHg ~ 1724 bar)

## DPG8001系列



- ✓ 0.25% 满量程端点精度
- ✓ 改进的值与机械仪表
- ✓ 可显示12.2 mm (0.48")的5位数字大LCD显示屏
- ✓ 20段条形图显示
- ✓ 用户可选工程单位
- ✓ 最小 / 最大读数
- ✓ 标配皮重功能
- ✓ 高达NEMA 4X(IP65)的环境保护标准
- ✓ 全不锈钢接液部件



DPG8001

DPG8001系列数字压力计坚固且易于使用，可提供0.25%的满量程端点精度，且价格与机械测试仪表可比。配备全不锈钢接液部件，该产品适用于各种工业液体和气体介质。该系列具有用户可选的工程单位，一个压力计即可提供多种压力量程。

DPG8001标配其他许多同类数字压力计并未提供或需要额外购买才能提供的多种功能，如皮重、20段条形图、最小 / 最大值内存、9个工程单位以及确保用户轻松阅读的背光。

### 规格

精度：0.25%满量程端点  
量程：真空至25,000 psi压力计、真空及复合压力计  
电池：包含2节“AA”碱性电池  
电池寿命：至少2000小时  
电量指示器 4  
储存温度：-20 ~ 80 °C (-4 ~ 176°F)  
工作温度：-20 ~ 60°C (-4 ~ 140°F)  
温度效应：0.04%/° F (-20 ~ 180°F)归零和跨距校正  
更新速度：1 Hz  
循环寿命：1 亿  
振动：MIL-STD-202G方法201A  
冲击：MIL-STD-202G方法213 B  
显示：基于分辨率显示4或5位数字  
条形图：20段垂直条形图

数字高度：顶行12.2 mm (0.48")，底行6.1 mm (0.24")

显示指示器：4段电池寿命指示器加压力计定时器、背光定时器、皮重、最小和最大值专用图标

视角：12点钟

背光：标配，蓝色

外壳材料（机箱和背部）：聚碳酸酯 / ABS

视窗：聚碳酸酯

外壳等级：NEMA 4X (IP65)

保护罩：标准

序列号：是

### 耐受压力

真空 ~ <300 psi: 200%量程

300 ~ <5000 psi: 150%量程

5000 ~ 25,000 psi: 120%量程

### 破裂压力

真空 ~ <300 psi: 800%量程  
 300 ~ <5000 psi: 500%量程  
 5000 ~ 25,000 psi: 300%量程

### 键盘功能

3个键具有多个按压功能

开 / 关: 电源符号及回车

零点: 零点、皮重以及上滚箭头

菜单: 访问、背光、向下箭头

工程单位: psi, bar, inHg, cmHg, mmHg, kPa, mPa, kg/cm<sup>2</sup>, ftH<sub>2</sub>O, custom units, except on compound gauge ranges

自动关机: 可编程为 1.5 或者 20 分钟 自动关机, 或不关机。

显示更新: 1秒, 500毫秒 或者 250毫秒 可调

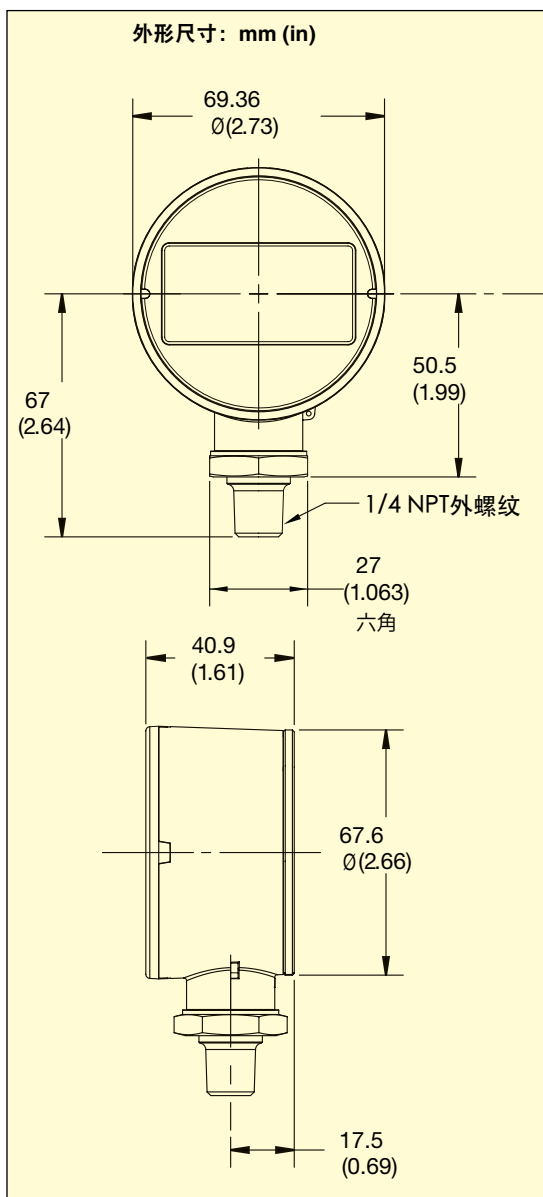
机构认证: CE (重工业)、ASME B40.7、RoHs、UL 61010/cUL 待定

连接口: 1/4 NPT外螺纹接口、下档位为 10,000 psi 及以下

>10,000 psi: 9/16 -18 UNF Female AMINCO

外形尺寸: 27 mm 六角 (11/16")

接液部件: 17-4 不锈钢及 316L 不锈钢激光焊接



### 如欲订购, 请访问 [cn.omega.com/dpg8001](http://cn.omega.com/dpg8001), 了解价格和详情

量程 / 分辨率	型号
<b>真空及复合压力计量程</b>	
30.00 inHg to 0	<b>DPG8001-VAC</b>
30.00 inHg to 15.00 psi	<b>DPG8001-30V15</b>
30.00 inHg to 30.00 psi	<b>DPG8001-30V30</b>
30.00 inHg to 60.00 psi	<b>DPG8001-30V60</b>
30.00 inHg to 100.0 psi	<b>DPG8001-30V100</b>
30.00 inHg to 150.0 psi	<b>DPG8001-30V150</b>
30.00 inHg to 300.0 psi	<b>DPG8001-30V300</b>
<b>表压 (PSI)</b>	
0 to 15.00	<b>DPG8001-15</b>
0 to 30.00	<b>DPG8001-30</b>
0 to 60.00	<b>DPG8001-60</b>
0 to 100.0	<b>DPG8001-100</b>
0 to 200.0	<b>DPG8001-200</b>
0 to 300.0	<b>DPG8001-300</b>
0 to 500.0	<b>DPG8001-500</b>
0 to 1000	<b>DPG8001-1K</b>
0 to 1500	<b>DPG8001-1.5K</b>
0 to 2000	<b>DPG8001-2K</b>
0 to 3000	<b>DPG8001-3K</b>
0 to 5000	<b>DPG8001-5K</b>
0 to 10,000	<b>DPG8001-10K</b>
0 to 15,000	<b>DPG8001-15K†</b>
0 to 20,000	<b>DPG8001-20K†</b>
0 to 25,000	<b>DPG8001-25K†</b>

配备2节“AA”电池、橡胶保护罩和操作手册。

† 15,000, 20,000 和 25,000 psi 型号提供 AMINCO 9/16 -18 UNF 的母转母适配件

订购示例: **DPG8001-15**, 数字压力计, 量程为 0 ~ 15 psi, 带橡胶保护罩和背光。

**DPG8001-30V30**, 数字压力计, 量程为 30" Hg 真空至 30 psi 复合压力计压力, 带橡胶保护罩和背光。