

反作用扭矩传感器

轴支架低扭矩量程

标准及公制型号

反作用扭矩
0-25 oz-in至0-1000 in-lb
0-0.18 N-m至0-110 N-m

TQ201 / TQM201系列



标配

- ✓ 全不锈钢结构可在工业环境中实现长期可靠地使用
- ✓ 高精度
- ✓ 屏蔽电缆实现精密低噪音测量
- ✓ 坚固耐用安装可实现积极防滑连接

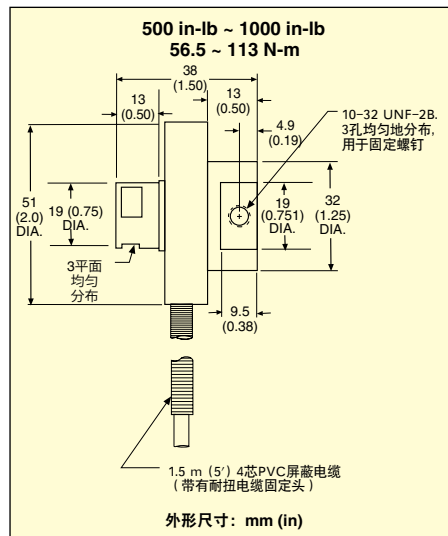
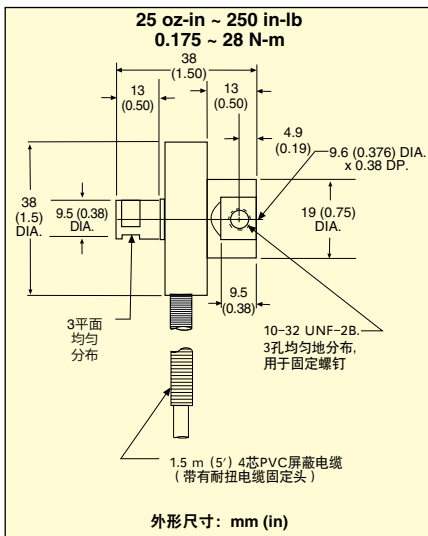
OMEGA的TQ201 / TQM201系列包括管路支架反作用扭矩传感器。其设计用于安装至产生扭矩的元件，以测量电机的起动力矩。

规格

输出: 2 mV/V
激励: 10 Vdc, 最大值为15V
输入电阻: 最小350 Ω
输出电阻: 最小350 Ω
精度等级: ±0.2% FSO
线性度: ±0.15% FSO
滞后性: ±0.10% FSO
重复性: ±0.03% FSO
零点平衡: ±2% FSO
工作温度范围:
-54~ 107°C (-65 ~ 225°F)
补偿温度范围:
16~ 71°C (60 ~ 160°F)
热效应:
零点: ±0.005% FSO/°F
跨距: 读数的±0.005%/°F
安全过载: 容量的150%
极限过载: 容量的300%
结构: 不锈钢
保护等级: IP65
电气: 1.5 m (5') 4芯PVC屏蔽电缆 (带有耐扭电缆固定头)



TQ201-100, 图中所示为实际尺寸。



如欲订购, 请访问 cn.omega.com/tq201, 了解价格和详情

标准 量程	标准 型号	公制 量程	公制 型号	兼容 的仪表
0 ~ 25 oz-in	TQ201-25Z	0 ~ 0.175 N-m	TQM201-0.175	DP41-S, DP25B-S
0 ~ 30 oz-in	TQ201-30Z	0 ~ 0.20 N-m	TQM201-0.2	DP41-S, DP25B-S
0 ~ 100 oz-in	TQ201-100Z	0 ~ 0.70 N-m	TQM201-0.7	DP41-S, DP25B-S
0 ~ 120 oz-in	TQ201-120Z	0 ~ 0.85 N-m	TQM201-0.85	DP41-S, DP25B-S
0 ~ 150 oz-in	TQ201-150Z	0 ~ 1.0 N-m	TQM201-1	DP41-S, DP25B-S
0 ~ 200 oz-in	TQ201-200Z	0 ~ 1.4 N-m	TQM201-1.4	DP41-S, DP25B-S
0 ~ 25 in-lb	TQ201-25	0 ~ 2.8 N-m	TQM201-2.8	DP41-S, DP25B-S
0 ~ 50 in-lb	TQ201-50	0 ~ 5.6 N-m	TQM201-5.6	DP41-S, DP25B-S
0 ~ 100 in-lb	TQ201-100	0 ~ 11 N-m	TQM201-11	DP41-S, DP25B-S
0 ~ 250 in-lb	TQ201-250	0 ~ 28 N-m	TQM201-28	DP41-S, DP25B-S
0 ~ 500 in-lb	TQ201-500	0 ~ 56.5 N-m	TQM201-56.5	DP41-S, DP25B-S
0 ~ 1000 in-lb	TQ201-1K	0 ~ 113 N-m	TQM201-113	DP41-S, DP25B-S

配备5测量点校准。

*线上访问可兼容仪表

订购示例: TQ201-30Z, 量程为30 oz-in的反作用扭矩传感器。

TQ201-250, 量程为250 in-lb的反作用扭矩传感器。