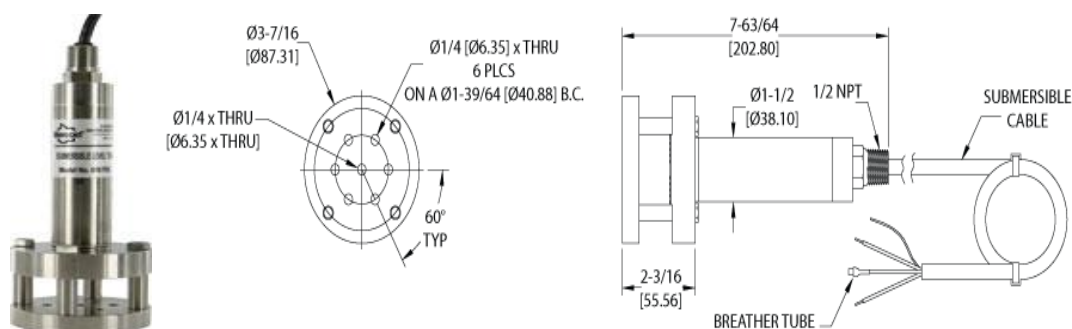


## PBLT2 系列 浸入液位变送器 最适用于污水和泥浆、防雷电



PBLT2 浸入式液位变送器应用于最恶劣的环境中，从开始制造到现在多年没有出现任何故障。PBLT2 用于测量开口罐槽中高于变送器部分的液位。变送器由一个压阻的、铂感元件构成，并封装在 316 不锈钢机壳中，完美的用于污水和泥浆的液位测量，超强的防雷和过电压保护设计利用了双重避雷，接地，消除过载电压和地面雷击瞬变电流的技术。还配有不粘的，可抵御固态漂浮物造成的大直径 316 不锈钢密封隔膜。和装置一起供给一个有 270 磅抗张强度、铠装、通风电缆，电缆中的通风管道可自动补偿罐槽外大气压的变化，在变送器中有一个过滤器来消除集结水气保护通风管。

### 应用

污水：泥浆坑、澄清器、发酵槽；矾槽：化学品储存罐；油罐；石灰浆；贮槽；水库。

### 技术指标

介质：可兼容液体  
 材质：316SS, 316L SS, Buna-N, 电缆：ETFE 或聚亚安酯  
 精度：满刻度的±0.25%  
 温度范围：0-200°F (-18-93°C)  
 温度补偿范围：0-180°F (-18-82°C)  
 热力影响：每°F 小于全标度的±2.0%  
 压力范围：全量程的 2 倍  
 电源：13-30 VDC  
 输出信号：4-20mA DC, 2 线  
 响应时间：<50msec  
 线圈电阻：在 30VDC 时 850 ohms  
 电气连接：金属螺旋线  
 安装定位：测量时悬挂于液面以下，可以放在容器的底部  
 重量：4.3 lb (2.0kg)  
 电气保护：防雷，防震荡

### 型号

型号	量程 psi (ft wc/m wc)	电缆长度 英尺(米)	电缆类型
PBLT2-5-40	5 (11.54/3.52)	40 (12.2)	ETFE
PBLT2-10-40	10 (23.09/7.04)	40 (12.2)	ETFE
PBLT2-15-60	15 (34.63/10.56)	60 (18.3)	ETFE
PBLT2-20-60	20 (46.18/14.08)	60 (18.3)	ETFE
PBLT2-5-40-PU	5 (11.54/3.52)	40 (12.2)	Polyurethane
PBLT2-10-40-PU	10 (23.09/7.04)	40 (12.2)	Polyurethane
PBLT2-15-60-PU	15 (34.63/10.56)	60 (18.3)	Polyurethane
PBLT2-20-60-PU	20 (46.18/14.08)	60 (18.3)	Polyurethane