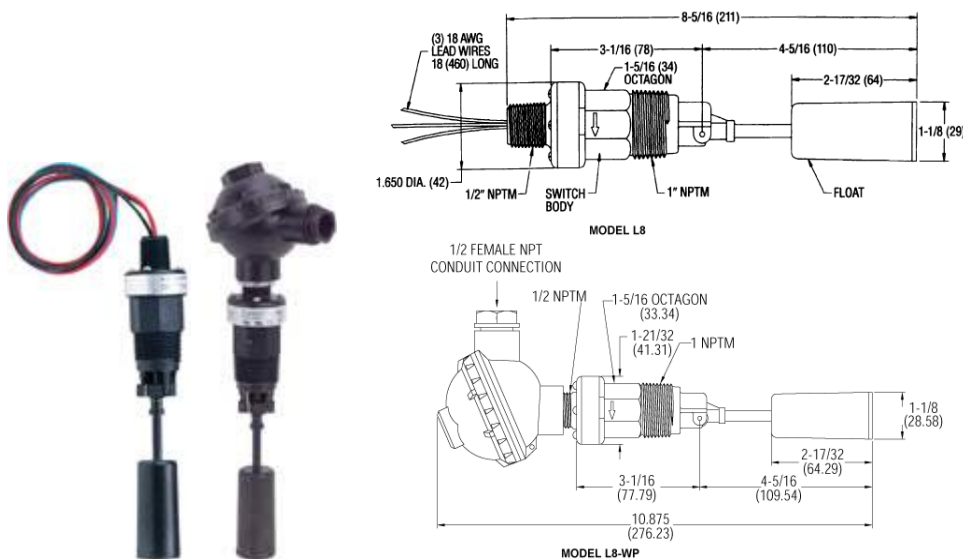


L8型 FLOTECT® 液位开关

低成本、无泄漏主体，极好的抗化学腐蚀能力



FLOTECT®L8 型液位开关包括无泄漏主体和浮子室由坚韧耐用和强抗化学能力的PPS聚苯硫醚特种工程塑料（即Ryton）制造。由于液位快速开关是由磁力控制的，没有直接的机械连接造成泄漏或故障，确保有更长久的寿命和更少的维修费用，这种并不昂贵的液位开关可理想用于液位的报警、指示、控制，安装容易简便——安置在水平方向，指示向下即可。

FLOTECT®L8 型液位控制达到UL508标准工业电机控制器认证，适于安装在有保护的环境中。这种重量轻的开关可用于许多化学处理过程、工业系统、或应用于和PPS，Ceramic 8和316不锈钢兼容的环境中。这种开关可在比重低到0.6液体中提供精确的控制点。这种紧凑可靠的控制被设计来用于高达212°F（100°C）的高温和高达150psig（10bar）的压力中。

技术指标

介质：可兼容液体

材质：浮子和杆：聚苯硫醚(PPS)

销和弹簧：316SS或 Inconel

磁体：Ceramic 8

温度范围：212°F（100°C）

压力范围：150 psig(10.4bar)

防护指标：一般作用，可选择 WP为全天候

开关类型：单刀双掷快速开关，可选择 MV 为金触点双刀双掷快速开关

电气指标：5A @ 125/250VAC，5A阻抗，3A感抗 @ 30VDC。可选项1A @ 125VAC，1A阻抗，0.5A感抗 @ 30VDC

电气连接：18AWG，长18"（460mm）

导管连接：1/2" NPT外螺纹

工艺连接：1" NPT外螺纹

安装定位：水平，指针向下

重量：5 oz（0.142 kg）

机构认证：CE, UL 508美国、加拿大

比重：最小0.6

应用：

L8 FLOTECT® 型液位开关可理想应用于通过泵或电磁阀来控制液位的槽罐中，它采用AN14系列警报

器提供精确液位报警或指示。

- 环境控制
- 废弃污水
- 擦洗系统
- 储罐
- 冷却塔
- 化学/石油处理过程
- 电镀或洗涤容器
- 污水处理
- 洗车
- 矫正系统

选项：

镀金触点：用于无源电路，额定1A @125VAC;1A 阻抗，0.5A感抗 @ 30VDC。订购后请加后缀-MV，如：L8-MV

Inconel®可选项：标准316SS接触部件用Inconel®代替，接触部件为Inconel®，Ceramic 8和聚亚苯硫化物，订购请加后缀-INC。如：L8-INC

全天候防护，可选择为铝的外壳保护电气接线，订购请加后缀-WP。如：L8-WP。