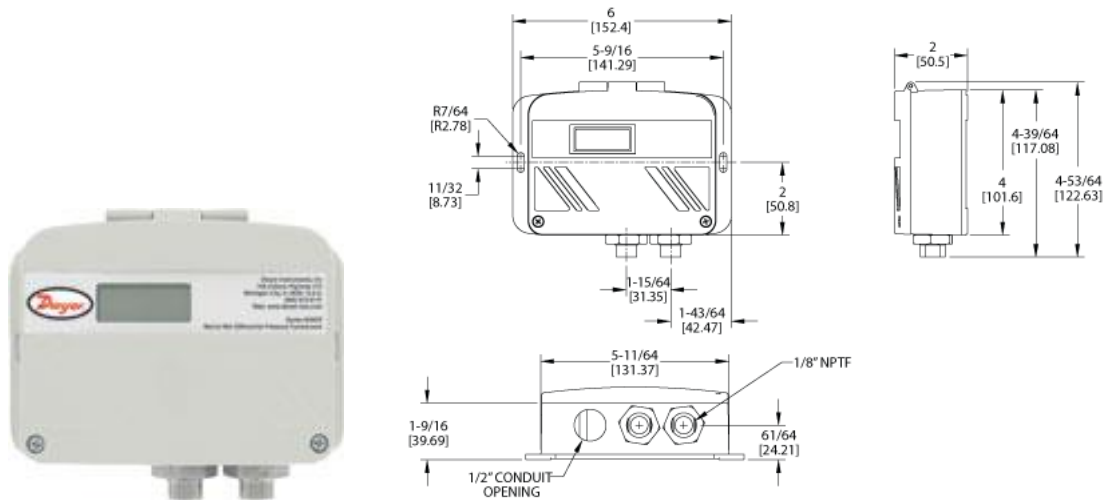


WWDP 系列 差压转换器

输出可以选择为单向输出或者双向输出



WWDP 系列差压变送器可以提供很多功能，输出可以选择为单向或者双向压力输出，输出的范围有 0-5, 1-5, 0-10 VDC, 4 to 20 mA。这种仪器也可以提供接近零点的性能。这种可选择的LCD显示设备可用于线性指示和差压表。全铝铸外壳符合NEMA 4 (IP66) 标准。因此，选择 WWDP 系列差压转换器用来测量各种液体和气体、过滤器的压降、液位或者容器的压力，是理想的选择，并且 WWDP 系列差压转换器在电路的 处理和过程控制领域有着广泛的应用。

技术指标

介质：气体或者17-4PH无腐蚀性的兼容液体

精度：满刻度的 $\pm 1\%$ ，但是每个最小刻度的精度是满刻度的 $\pm 2\%$

稳定性： $\pm 0.5\%$ 每年

温度范围：补偿温度范围：32 to 130° F (0 to 54° C)；

工作温度范围：-4 to 185° F (-20 to 85° C)。

压力范围：最大工作压力：WWDP-1: 50 PSI; WWDP-2: 100 PSI; WWDP-3: 250 PSI；

耐压为：2.2*满刻度；爆裂压力：40*满刻度；

温度：2% FS/100° F (50° C) 包括零度。

功率：12 to 30 VDC/18 to 28 VAC。（带有反激励保护）

注意：AC电压不能满足4-20 mA的输出

输出信号：有0-5, 0-10 and 1-5 VDC可选择；4 to 20 mA.

零点和范围：数字的‘re’ 零点按钮（用于改变量程）

响应时间：1-5秒（可调整的）

回路阻抗：1000 ohms.

电流消耗：VDC电源：0-5, 1-5 VDC输出4mA (typ)；； 0-10 VDC输出5mA (typ)； 4-20VDC最大输出4mA (typ)。

电流消耗根据电流型号不同和传送输出一致。

VAC电源：0-5, 1-5, 0-10 VDC输出40 mA (typ)。

电气连接：1/2英寸导管连接

过程连接：1/8英寸相同的NPT内部连接

防护指标：设计满足NEMA 4 (IP66).

安装定位：垂直：压力口朝下

尺寸：4 x 6 x 2 英寸(102 x 152 x 51 mm).

重量：1.5 lb (680.4 gm).

机构认证：CE.

型号表：

型号	种类	压力
WWDP-1	可选择 5, 10, 25, 50 psid	50 psi
WWDP-2	可选择 10, 20, 50, 100 psid	100 psi
WWDP-3	可选择 25, 50, 125, 250 psid	250 psi

型号	种类	压力
WWDP-1-LCD	可选择 5, 10, 25, 50 psid	50 psi
WWDP-2-LCD	可选择 10, 20, 50, 100 psid	100 psi
WWDP-3-LCD	可选择 25, 50, 125, 250 psid	250 psi