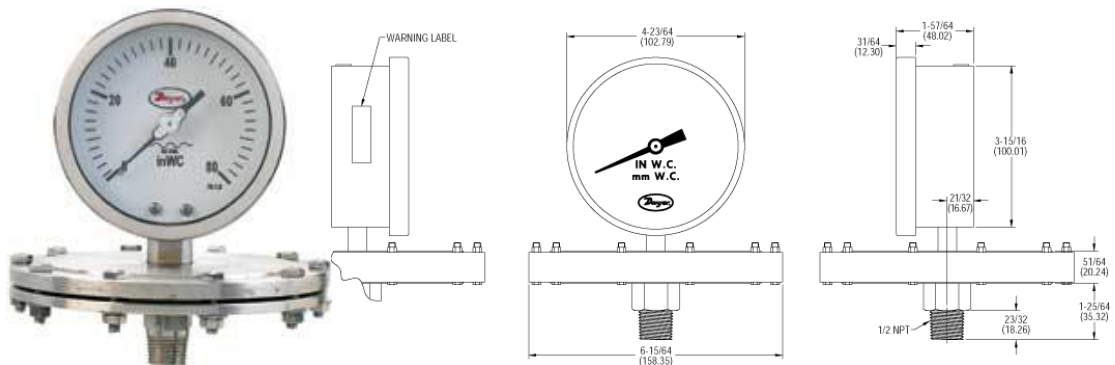


## SGP 系列 4" 不锈钢微压压力表 (谢弗隔膜式)

**1.6%精度, 316 或 316L 不锈钢部件**



SGP 系列不锈钢微压压力表采用谢弗隔膜原理设计, 它有英制 / 公制双刻度, 精度为  $\pm 1.6\%$ 。304 不锈钢外壳, 316L 不锈钢的隔离室以及 316 不锈钢的隔膜使得 SGP 系列压力表具备很好的化学防腐性能。它能承受环境温度达到  $149^{\circ}\text{F}$  ( $65^{\circ}\text{C}$ ), 过程温度达到  $248^{\circ}\text{F}$  ( $120^{\circ}\text{C}$ )。多量程范围选择从真空, 正负压组合量程, 到 235 英寸水柱 (6000mm 水柱)。

**应用** 化学工业, 炼油厂, 化肥厂, 石油化工, 电厂, 制药工业, 造纸工业和水泥工业等等

### 技术指标:

介质: 兼容气体和液体

材质: 316L 不锈钢隔膜室, 316 不锈钢膜片

外壳: 304 不锈钢

精度:  $\pm 1.6\%$

压力范围: 满刻度的 130%

温度范围:

环境温度:  $-13$  至  $149^{\circ}\text{F}$  ( $-25$  至  $65^{\circ}\text{C}$ )

最大过程温度:  $248^{\circ}\text{F}$  ( $120^{\circ}\text{C}$ )

尺寸: 4" (100mm)

过程连接: 1/2" NPT 外螺纹

防护: NEMA3(IP55)

重量: 3.1lb(1.4 千克)

### 型号表

型号	量程
SGP-F7124N	-10-0" w. c. (-250-0 mm)
SGP-F7224N	-15-0" w. c. (-400-0 mm)
SGP-F7324N	-25-0" w. c. (-600-0 mm)
SGP-F7424N	-40-0" w. c. (-1000-0 mm)
SGP-F7524N	-60-0" w. c. (-1600-0 mm)
SGP-F7624N	-80-0" w. c. (-2000-0 mm)
SGP-F7724N	-100-0" w. c. (-2500-0 mm)
SGP-F7824N	-160-0" w. c. (-4000-0 mm)

型号	量程
SGP-F8524N	0-80" w. c. (0-2000 mm)
SGP-F8624N	0-100" w. c. (0-2500 mm)
SGP-F8724N	0-160" w. c. (0-4000 mm)
SGP-F8824N	0-235" w. c. (0-6000 mm)
SGP-F8924N	-4-0-6" w. c. (-100-0-150 mm)
SGP-F9024N	-6-0-10" w. c. (-150-0-250 mm)
SGP-F9124N	-8-0-16" w. c. (-200-0-400 mm)
SGP-F9224N	-16-0-24" w. c. (-400-0-600 mm)

SGP-F7924N	-235-0" w. c. (-6000-0 mm)
SGP-F8024N	0-10" w. c. (0-250 mm)
SGP-F8124N	0-15" w. c. (0-400 mm)
SGP-F8224N	0-25" w. c. (0-600 mm)
SGP-F8324N	0-40" w. c. (0-1000 mm)
SGP-F8424N	0-60" w. c. (0-1600 mm)

SGP-F9324N	-24-0-40" w. c. (-600-0-1000 mm)
SGP-F9424N	-30-0-50" w. c. (-800-0-1200 mm)
SGP-F9524N	-40-0-60" w. c. (-1000-0-1500 mm)
SGP-F9624N	-60-0-100" w. c. (-1500-0-2500 mm)
SGP-F9724N	-80-0-160" w. c. (-2000-0-4000 mm)