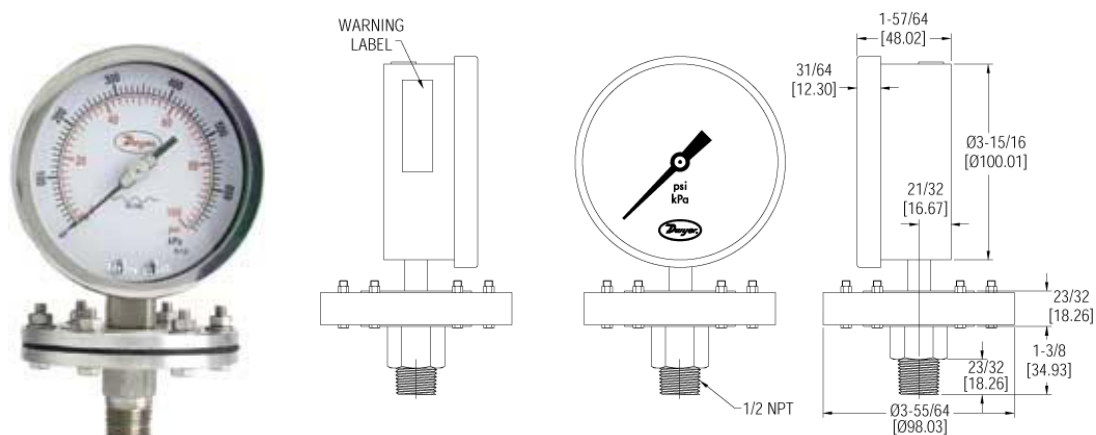


SGO 系列 4" 不锈钢压力表（隔膜式）
1.6%精度，316L 不锈钢和 PTFE 聚四氟乙烯材质



SGO 系列不锈钢压力表采用谢弗隔膜原理设计，它有英制 / 公制双刻度，精度为 $\pm 1.6\%$ 。304 不锈钢外壳，316L 不锈钢的隔离室以及带 PTFE 聚四氟乙烯保护层的隔膜使用 SGO 系列压力表具备很好的化学防腐性能。它能够承受环境温度达到 149°F (65°C)，过程温度达到 248°F (120°C)。多种量程范围选择从满真空，正负压组合量程，到 300psi (2MPa)。

应用 化学工业，炼油厂，化肥厂，石油化工，电厂，制药工业，造纸工业和水泥工业等等

技术指标

介质：兼容气体或液体

材质：316L 不锈钢隔膜室，带 PTFE 聚四氟乙烯保护的隔膜片

外壳：304 不锈钢

精度： $\pm 1.6\%$

压力范围：满刻度的 130%

温度范围：

环境温度：-13 至 149°F (-25 至 65°C)

最大过程温度：248°F (120°C)

尺寸：4" (100mm)

过程连接：1 / 2" NPT 外螺纹

防护：NEMA3 (IP55)

重量：3.0 lb (1.34 千克)

型号表

型号	范围
SGO-F0124N	0-30" Hg (-100-0 kPa)
SGO-F0224N	0-15 psi (0-100 kPa)
SGO-F0324N	0-30 psi (0-200 kPa)
SGO-F0424N	0-60 psi (0-400 kPa)
SGO-F0524N	0-100 psi (0-700 kPa)
SGO-F0624N	0-150 psi (0-1000 kPa)
SGO-F0724N	0-200 psi (0-1400 kPa)
SGO-F0824N	0-300 psi (0-2000 kPa)

型号	范围
SGO-F2124N	30" Hg-0-15 psi (-100-0-100 kPa)
SGO-F2224N	30" Hg-0-30 psi (-100-0-200 kPa)
SGO-F2324N	30" Hg-0-60 psi (-100-0-400 kPa)
SGO-F2424N	30" Hg-0-100 psi (-100-0-700 kPa)
SGO-F2524N	30" Hg-0-150 psi (-100-0-1 MPa)
SGO-F2624N	30" Hg-0-200 psi (-100-0-1.4 MPa)
SGO-F2724N	30" Hg-0-300 psi (-100-0-2 MPa)