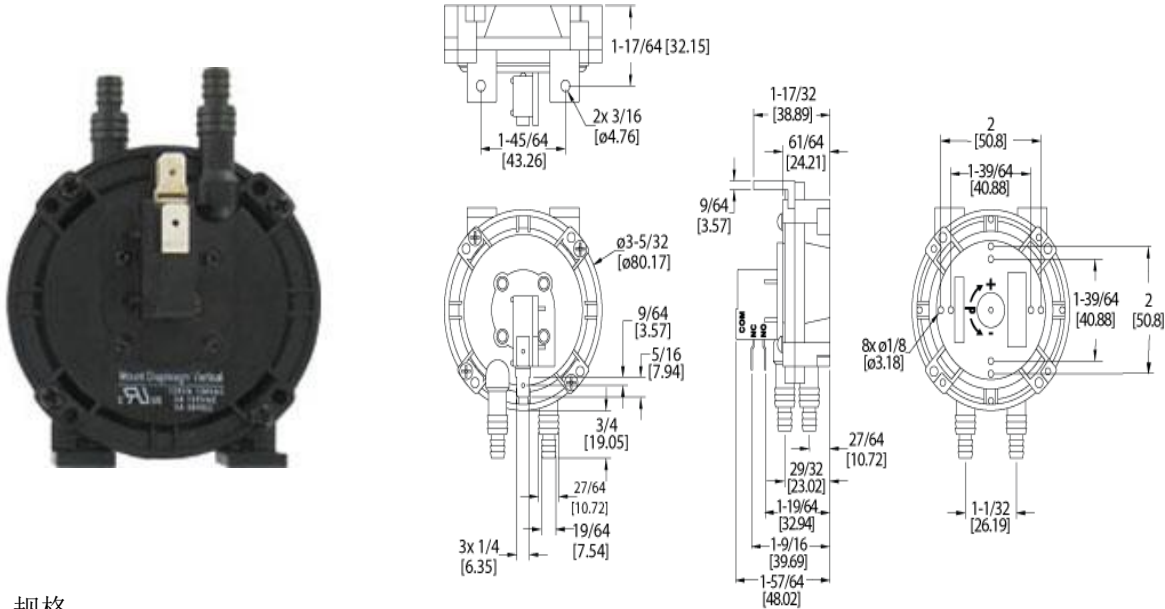


## PDPS 系列紧凑经济型压差开关 低压可控制到 0.07 in w.c.

PDPS 系列的大直径膜片和快速开关可成为 OEM 应用的理想装置。PDPS 系列压力开关可以用于压力，吸尘和扩展到其他不同方面的应用。另外工厂已为用户预设压力到 0.07" w.c.到 1.0"w.c.，具有±0.02" w.c 满量程的重复性。PDPS 压力开关的还具有标准多倒钩架置和快速中断的终端的特点，使 PDPS 系列产品能更好为 OEM 服务。



### 规格

介质：空气及相兼容的气体

接液材料：聚甲基苯氧化物苯乙烯外壳， Florosilicon 膜片， 不锈钢弹片。

温度范围：-40-185°F (-40-85°C)

压力：0.07" w.c.到 1.0" w.c.

重复性：±0.02" w.c.

爆破压力：3.5psi (0.241bar)

耐压：1.0psi (0.069bar)

开关类型：传统的开关

电气额定值：5A@125/250 VAC

连接：多倒钩连接的 1/4 "和 3/8 "输出管材

安装位置：除非顾客有特殊要求，否则垂直安装于膜片的开关上。

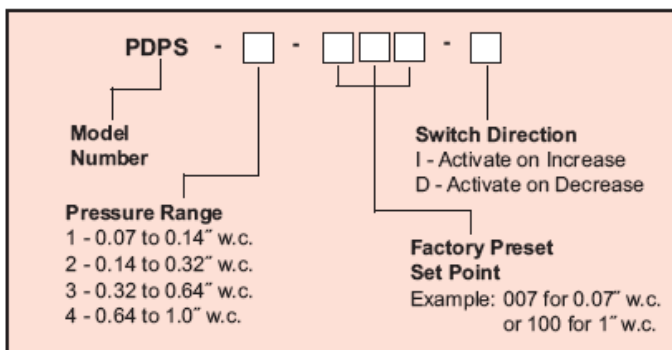
设定调节点：工厂已预设

认证机构：UL-508 Industrial Controls

UL-353 Pilot Duty Requirements

BS EN 1854:1997

重量：2.7 盎司（76.5 克）



1in W.C=248.9Pa