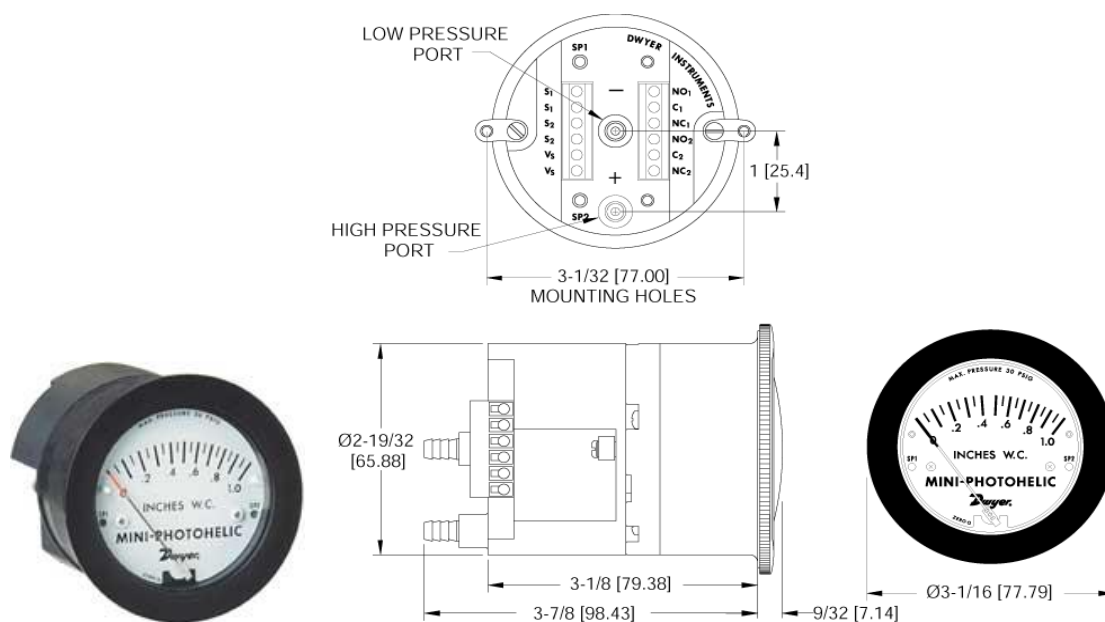


MP 系列 Mini-Photohelic 差压开关 / 表 紧凑，低成本差压开关，差压表的组合



MP 系列 Mini-Photohelic 差压开关/差压表采用了经时间考验的 Minihelic® II 的设计和两个单刀双掷开关定点结合起来。Mini-Photohelic 是用来测量和控制不易燃和非腐蚀性气体产生的正压、负压或者差压。差压表读数独立于开关操作。可通过位于差压表前部和后部的 LED 指示器来观察开关状态。位于设备背部的按键可调节设定点。这个十分紧凑的开关/差压表能理想地应用于通风罩、除尘器、气流输送和洁净室。

技术指标

差压表技术指标

介质：空气和不易燃，兼容气体

材质：请向厂家咨询

精度：满刻度的士 5% @70 ° F (21.1° C)。垂直安装

压力范围：30 psig (2.067 bar)

温度范围：20 至 120° F (-6.7 至 49 ° C)

连接件：软管接头用于 3/16" 内径管 (STD) 1/8" NPT 外螺纹 (可选择)

尺寸：4-1/8" (104.78 mm) 深 x 3-1/16" (77.79 mm) 直径

重量：23 oz (652 g)

开关技术指标

开关类型：(2) 单刀双掷继电器

电气指标 5A @ 120/240 VAC Resistive; 5A @ 30 VDC

电气连接：旋紧式接线盒。可连接 22-12AWG 电线

电源：24 VDC / 24 VAC 50/60 Hz 4 瓦

安装定位：压力表表面在垂直方向

设定点调节：按键

标准附件：(2) 安装螺钉，(1) .05" 六角扳手

机构认证: UL, cUL , CE

型号表

型号	量程, 英寸水柱	型号	量程, 毫米水柱
MP-000	0-0.5	MP-25MM	0-25
MP-001	0-1.0	MP-50MM	0-50
MP-002	0-2.0	MP-100MM	0-100
MP-003	0-3.0		
MP-005	0-5.0	型号	量程, pa
MP-010	0-10	MP-125Pa	0-125
MP-020	0-20	MP-250Pa	0-250
MP-040	0-40	MP-500Pa	0-500
MP-060	0-60		
MP-100	0-100		
型号	量程 PSI	型号	量程 kPa
MP-5PSI	0-5	MP-1KPa	0-1
MP-10PSI	0-10	MP-3KPa	0-3
MP-15PSI	0-15		

需要选择 1/8"NPT 外螺纹接口，在上面列出的型号上加上后缀 -NPT 例如 MP-000-NPT。无额外收费，需延长一点交货时间。