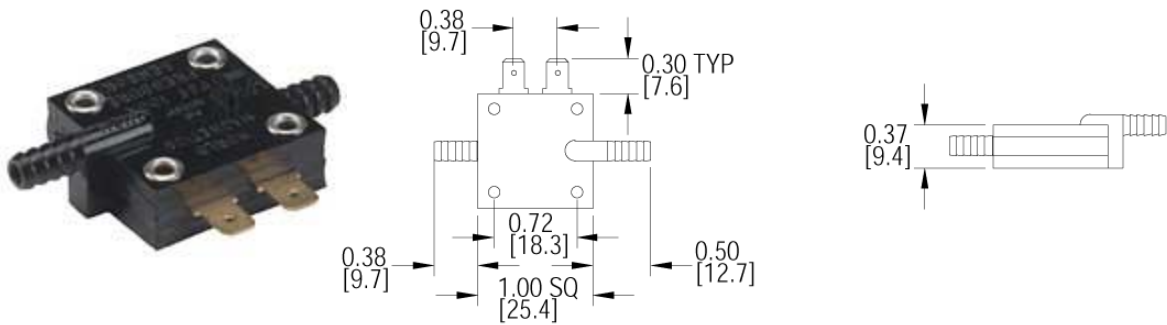


MDS系列 微型差压开关
防冲击和震动，轻便紧凑，金触头



MDS 系列压力开关设计带有双重膜片可保护不受振动和冲击导致的错误动作。这个低成本的压力开关具有最少2 千万次的寿命，而且有极其迅速的响应时间，最适合于OEM 制造商应用。

技术指标

开关类型：双刀双掷常开

开关介质：空气或兼容液体在“高”的这边

压力范围：当设定点<3.0 英寸水柱： 8 psi；当设定点>3.0 inH2O: 15 psi

电流指标：40 mA resistive for life in excess of 20 million cycles.

温度范围：40 至150° F (4 至66° C)

电气接口：可快速拔出，金片插头

压力接口：两个1/8"-3/16" 内径管用软管接头

外壳：聚碳酸酯

膜片材质：聚亚安酯

重量：小于10 克

型号

型号	设定点	型号	设定点
MDS-0	0.5 in. H2O	MDS-7	8.0 in. H2O
MDS-1	1.0 in. H2O	MDS-8	10.0 in. H2O
MDS-2	1.5 in. H2O	MDS-10	15.0 in. H2O
MDS-3	2.0 in. H2O	MDS-12	30.0 in. H2O
MDS-4	3.0 in. H2O	MDS-14	50.0 in. H2O
MDS-6	6.0 in. H2O		