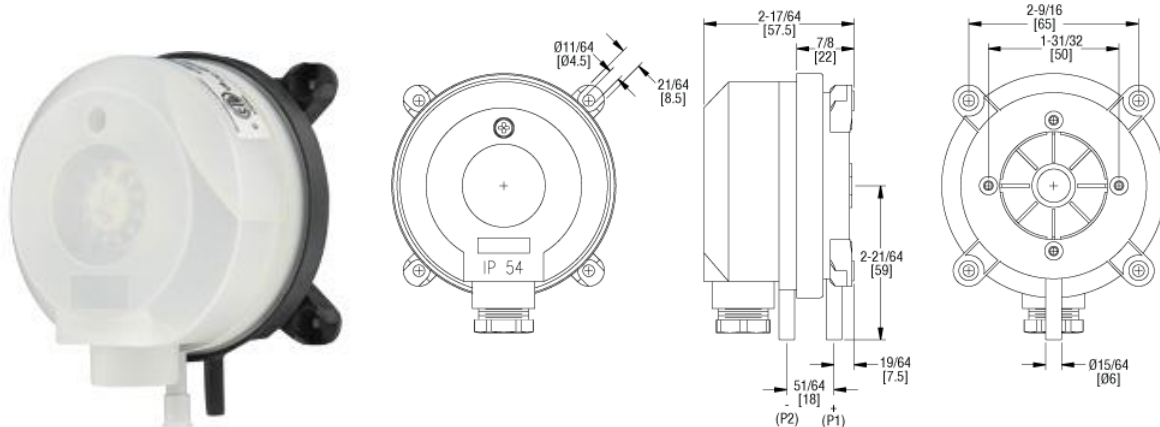


EDPS 系列 HVAC 差压开关 带可调节设定，经济型 适用于楼宇自控



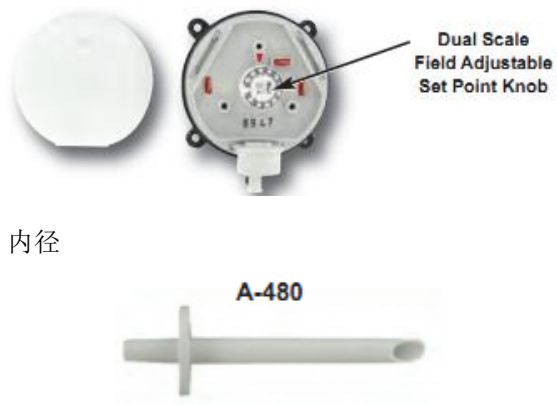
EDPS系列可调差压开关设计用于压力，真空以及差压，其可调旋钮可以改变开关压力而不需要压力表。EDPS系列允许设定范围从 0.08" w.c. (20 Pa)到16" w.c. (4000 Pa)，使用硅数酯和PA6.6主体制造的EDPS系列可以很完美的适用于空气和其它不易燃气体。

典型应用:

- 空气过滤器和空气设备监测
- 通风管道流量监测
- 工业冷却电路监测
- 空气控制和防火保护装置
- 发热器过热保护
- 热交换防冻保护

技术标准:

介 质: 空气以及不可燃、兼容气体
 接液材质: 隔板材料:硅树脂. 外壳材料:开关: PA 6.6; 盖子:聚苯乙烯
 温度极限: -4 到 185° F (-20 到 85° C)
 压力极限: 最大工作压力: 40" W.C. (10 kPa)
 开关类型:单刀双掷
 反 复 性: ±15% FS
 电气指标: 标准: 最大, 1.5A/250 VAC, 最大开关速度: 6圈/分;
 黄金触点: 0.4 A/ 250 VAC
 电气接头: 推进式螺丝端子. M20x1.5 或可选 1/2"
 NPT 接头工艺接头: 5/16" (7.94 mm) 外径, 1/4" (6.0 mm) 内径
 安装方位: 垂直, 压力接头向下
 工作寿命: 超过100万次开关运作
 重 量: 5.6 oz (160 g)
 防护等级: NEMA 13, IP54
 认 证: CE ETL UL508 和 CSA C22.2#14



型号表

型号	设定点范围 英寸水柱 (Pa)	死区 @ 最小设定点 IN W.C. (Pa)	死区 @ 最大设定点 IN W.C. (Pa)
EDPS-01-2-N	0.08 to 0.80 (20-200)	0.04 (10)	0.05 (12)
EDPS-04-2-N	0.12 to 1.60 (30-400)	0.06 (15)	0.09 (22)
EDPS-03-2-N	0.20 to 2.00 (50-500)	0.08 (20)	0.09 (23)
EDPS-05-2-N	0.80 to 4.00 (200-1000)	0.4 (100)	0.5 (130)
EDPS-06-2-N	2.00 to 10.00 (500-2500)	0.6 (150)	0.8 (200)
EDPS-07-2-N	4.00 to 16.00 (1000-4000)	1.0 (250)	1.4 (350)

附件: A-288, "L" 型带螺栓金属固定支架
 A-289, "S" 型带螺栓金属固定支架
 A-480, 静压尖头