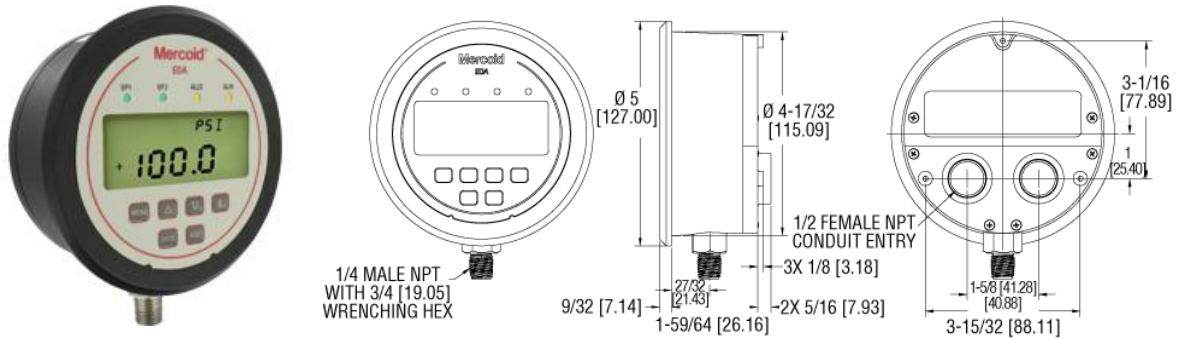


EDA 系列 数显压力开关控制器

包括 2 个开关，1 个显示表和可选变送器



Mercoid 作为美国 DWYER 旗下品牌，推出 EDA 系列数显压力开关控制器是具有多功能的控制器，节约了成本，节省了安装时间和面板的空间。

EDA 系列控制器有 2 个 SPDT 继电器，开关点完全可调用于量程的控制或报警的使用。

LED 显示器用于显示开关的状态，1 个两线背景灯显示器用于显示过程数值和实际的单位。

菜单用按钮方便简单的操作。

防水外壳（防水溅）广泛的用于面板安装，嵌入式安装或管道安装。

控制器的特点包括零点设置，可调减震器，菜单锁，高峰和谷值显示，可移动的接线端子，可调的延时功能和可升级的变送输出。

技术资料:

介 质: 兼容液体和气体.

接液材质: 316L 不锈钢.

外 壳: 玻璃填充塑料.

精 确 度: $\pm 1\%$ F.S. 包括线性，滞后性和重复性(显示器和变送器).

稳 定 性: $< \pm 2\%$ F.S. 每年.

压力范围: 6,000 psi 量程: 1.5 x 范围; 8,000 psi 量程: 10,000 psi.

温度范围: 周围温度: -6.6 to 60°C ; 过程: -18 to 80°C .

补偿温度范围: 0 to 50°C .

热 效 应: $\pm 0.05\%$ F.S./ $^{\circ}\text{F}$.

显 示: 4-位背景灯 LCD 显示(数字: 0.60 "H x 0.33 "W).

电源要求: 12 to 30 VDC/AC.

电源消耗: 2.5 watts.

电气连接: 可移走的接线盒带 2 个 $1/2$ " FNPT 管道连接.

防护等级: 满足 NEMA 4X (IP65).

热身时间: < 10 秒.

安装位置: 任意位置.

重 量: 535 g.

认 证: CE and UL pending.

开关技术资料:

开关类型: 2 个 SPDT 继电器.

电气等级: 5 A @ 120/240VAC, 1 A @ 30 VDC.

重复性: $\pm 1\%$ of FS (仅仅适用于开关).

设定点: 可调 0-100% FS.

开关显示: 前部面板, 每个继电器一个外部 LED 显示.

开关重置: 手动或自动.

变送器技术资料:

输出信号: 4-20 mA, 1-6 VDC, 1-5 VDC, 0-5 VDC, or 0-10 VDC (直线或相反的输出可选).

最小的激发: 14 VDC.

零点和量程范围调整: 在菜单中选择.

选型表

	EDA	W	N1	E1	1	T0	SST	EDAW-N1E1-01T0-SST
型号	EDA							EDA 电子压力控制器
外壳		W						防水
过程连接			N1					1/4" NPT 内螺纹, 底部
			B1					1/4" 外螺纹 BSPT, 底部
			A1					7/16" 外螺纹 SAE, 顶部
电气连接				E1				2 个 1/2" FNPT 管道连接
量程范围					02			0-20PSI
					03			0-60PSI
					04			0-100PSI
					05			0-150PSI (1Mpa)
					06			0-300PSI
					07			0-600PSI
					08			0-1000PSI
					09			0-1500PSI
					10			0-3000PSI
					11			0-6000PSI
					12			0-8000PSI
	变送器输出						T0	
					T1		4-20mA	
					T2		1-5VDC	
					T3		0-5VDC	
					T4		1-6VDC	
					T5		0-10VDC	
选项							SST	不锈钢的标签
							NIST	NIST 证书
							23444	氧气清洁