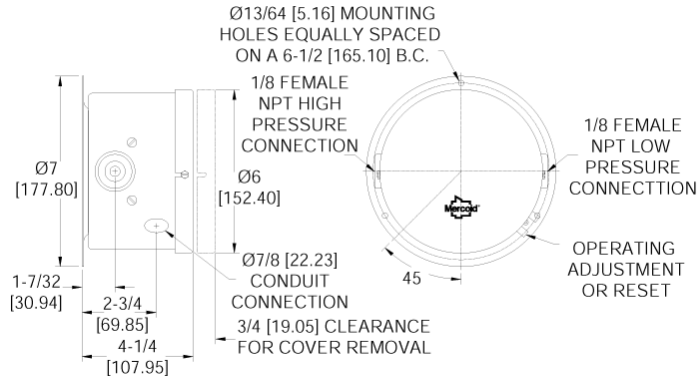


**DP系列 双膜盒差压开关**  
**可视设定点，可调整或固定死区，高压量程**



Mercoid DPW 系列差压开关采用了两个相对的膜盒最大限度增加了灵敏度和防震能力。设定点和复位点都很容易通过外部的控制分别调整。可视的设定点指示简化了操作。单刀双掷快速开关，316 不锈钢或黄铜膜片，带法兰边的外壳。额定压力到600 psig。

**规格**

接液材质：铜材质对于量程 61, 62, 64；316SS 不锈钢材质对于量程 62E, 64E, 65E

温度范围：-10 到 180° F (-23 到 82° C)

压力范围：见下表

外壳防护值：通用型，防水，防爆可选

开关类型：SPDT 单刀双掷快速开关

电力额定值：15A @ 120/240VAC

电气连接：螺丝接线端

管道连接：通用型和防水型是 1/2" 孔，防爆型是 3/4" 孔

过程连接：通用型和防水型是 1/8" FNPT 阴螺纹，防爆型是 1/4" MNPT 阳螺纹

安装方位：垂直

设定点调节：螺母

重量：通用型：5 磅 (2.3kg)；防水型：7 磅 (3kg)；防爆型：25 磅 (11kg)

死区：见下表

**型号表**

膜盒 材质	量程 psi (bar)	最大压力 psi (bar)	可调节死区		固定死区	
			快速开关		快速开关	
			SPDT, 15A @ 120/240 VAC		SPDT, 15A @ 120/240 VAC	
			最小死区 psi (bar)	型号	固定死区 psi (bar)	型号
Brass	0-10 (0-0.7)	50 (3.5)	1.5 (.10)	DPA-7033-153-61	0.5 (.03)	DPS-7233-153-61
Brass	0-20 (0-1.4)	100 (6.9)	2.5 (.17)	DPA-7033-153-62	1.0 (.07)	DPS-7233-153-62
Brass	0-30 (0-2.1)	300 (20.7)	6.0 (.41)	DPA-7033-153-64	1.5 (.10)	DPS-7233-153-64
316SS	0-20 (0-1.4)	100 (6.9)	3.0 (.21)	DPA-7043-153-62E	1.5 (.10)	DPS-7243-153-62E
316SS	0-30 (0-2.1)	300 (20.7)	6.0 (.41)	DPA-7043-153-64E	2.0 (.14)	DPS-7243-153-64E
316SS	0-80 (0-5.5)	600 (41.4)	20 (1.4)	DPA-7043-153-65E	6.0 (.41)	DPS-7243-153-65E

可选择防护

全天候外壳 — 订购时在DPA 后加后缀“W”；例如：DPAW - 7033-153-61

防爆外壳 — 订购时在DPA 后加后缀“E”；例如：DPAE - 7033-153-61