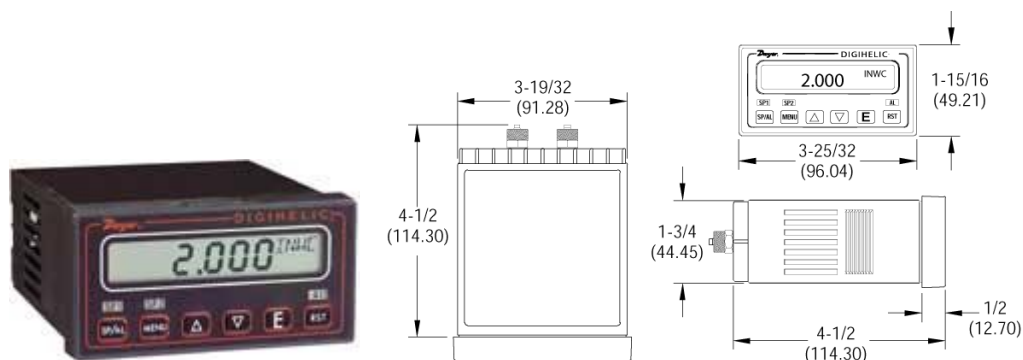


DH 系列 DigiHelic®差压控制器

3 合 1 装置：差压表，开关和风速/差压变送器



Dwyer DH 系列 DigiHelic®差压控制器是一个 3 合 1 装置，拥有一个数字显示差压表、控制继电器开关和一个带有电流输出的变送器。结合这三个功能，将几套装置压缩到一个产品，从而减少了存货，节约了安装时间和成本。DigiHelic® 是压力、风速和流量测量的理想设备，量程为 5 至 100 英寸水柱时精度达到满刻度的 0.5%。

The DigiHelic® 允许在压力、风速或者流量测量中选择常用的工程单位。两个单刀双掷控制继电器带有可调死区，并带有 4-20mA 定标输出。DH 系列在电源的使用上具有极端灵活性，可使用 120/220 VAC，也可使用控制面板常用的 24 VDC。

可使用菜单键进入五个简化分菜单进行操作，安全级别；选择压力，风速或者流量测量；选择工程单位；流量传感器时的 K 系数选择；在流量应用中选择的矩形或圆形输送管；设定点控制或者设定点的报警操作。报警操作有高限报警、低限报警或者高 / 低限报警；自动或者手动报警复位；滞后报警；最低、最高值记录；不稳定过程数字阻尼；可升级 4-20mA 定标输出来满足不同应用的量程范围；Modbus® 通讯录；和现场校准。

所有这些特点放在一个产品中，这样就很容易看出为什么 DigiHelic® 是你需要的唯一设备来满足所有的压力应用。

应用

- 集尘袋过滤器
- 输送管的流量测量
- 工业炉的气流
- 过滤器状态
- 洁净室压力
- 通风气流
- 制药或者生物医学的手套操作压力
- 输送管或建筑物的静压
- 风门控制
- 风扇控制

规格

介质：空气和不可燃，兼容气体
材质：请向厂家咨询

外壳材料：ABS 塑料，UL 批准 94-V-0。
 精度：在 77° F (25 ° C) 为±0.5% 包括滞后性和重复性
 稳定性：每年 < ± 1%
 压力范围：3 倍量程
 温度范围：32 至 140 ° F (0 至 60 ° C)
 补偿温度范围：32 至 140 ° F (0 至 60 ° C)
 热效应：0.020%/° F (0.036/° C) 从 77F (25 ° C)
 电源：高电压 = 100 至 240 VAC, 50 至 400 Hz 或者 132 至 240 VDC
 低电压 = 24 VDC ± 20%
 电力消耗：
 低压电力 = 24 VDC 最大 130 mA
 高压电力 = 100 至 240 VAC, 132 至 240 VDC- 最大 7VA
 输出信号：4-20 mA DC 最大 900 欧姆
 零点、范围调整：通过菜单调整
 响应时间：250 ms。
 显示：4 位液晶显示 0.4” 高
 设定点和报警状态 LED 指示灯
 电气连接：旋紧接线端
 连接件：压紧接头，使用 1/8” 内径 X 1/4” 外径管 (3.175mm 内径 x 6.35 mm 外径)。
 防护指标：表面设计满足 NEMA 4X (IP66)。
 安装定位：在水平面上安装部件
 尺寸：1/8 DIN
 开孔尺寸：1.772 x 3.620 in (45 x 92 mm)
 重量：14.4 oz. (408 g)
 串行通信：Modbus®RTU, RS485, 9600 波特

开关持术指标

开关类型：2 个单刀双掷继电器
 电气指标：8 Amps 240 VAC 阻抗
 设定点调节：可通过表面按键调节

型号

可用的压力工程单位												
型号	in. wc	ft. wc	mm wc	cm wc	psi	in. Hg	Mm Hg	mbar	Pa	kPa	hPa	oz. in.
DH-002	0.25		6.350	0.635			0.467	0.623	62.28		0.623	0.144
DH-004	1.000		25.40	2.540			1.868	2.491	249.1	0.249	2.491	0.578
DH-006	5.000	.4167	127.0	12.70	.1806	.3678	9.342	12.45	1245	1.245	12.45	2.890
DH-007	10.00	.8333	254.0	25.40	.3613	.7356	18.68	24.91	2491	2.491	24.91	5.780
DH-008	25.00	2.083	635.0	63.50	.9032	1.839	46.71	62.27	6227	6.227	62.27	14.45
DH-009*	50.00	4.167	1270	127.0	1.806	3.678	93.42	124.5		12.45	124.5	28.90
DH-010*	100.0	8.333	2540	254.0	3.613	7.356	186.8	249.1		24.91	249.1	57.80

也提供双向* 量程：DH-012 量程：0.25 - 0 - 0.25”w. c.

DH-014 量程：1.0 - 0 - 1.0” w. c

DH-015 量程：2.5 - 0 - 2.5” w. c

DH-016 量程：5-0-5”w. c

对于速率和体积流量不提供双向量程部件和型号 DH-009 & DH-010

附件

Mother Node™ 转换器是使 Digihelic's® RS-485 串行通信并能和几乎所有的 PC 机相连接的解决方案
 351-9N Mother Node™ 银 RS-232 至 RS-485 转换器带有 DB9F 连接头
 352-9 Mother Node™ 银 RS-232 至 RS-485 转换器带有 DB9F 连接头，包括 120VAC 到 12VDC 的转换器