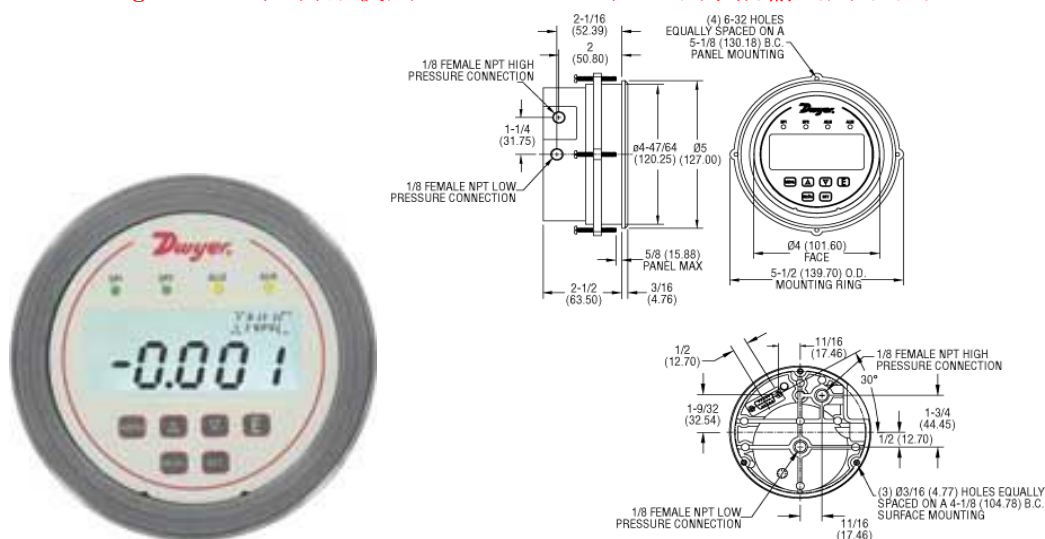


## DH3 系列 Digihelic®差压控制器 Digihelic®控制器使用 Photohelic®表, 平方根输出用于流量



DH3 系列 Digihelic®差压控制器是一个 3 合 1 仪器, 拥有数显表, 控制继电器开关, 和变送器带电流输出, 这些全都安装在通用型 Photohelic®表盒中。结合这三个特点, 避免了在一个产品中安装多种仪表, 节约库存, 安装时间和成本。Digihelic®控制器是一款理想的用于测量压力, 速度和流量的工具, 量程为 0.25" w.c 一直到 2.5" w.c 的精度是 1%, 量程大于等于 5" w.c 的是 0.5%。也可提供双向量程。单位可调。

DH3 系列 Digihelic®差压控制器在测量压力, 速度或容积流量运行中, 能够互换几个常用的工程单位。2 个单刀双掷继电器开关带可调节死区, 并具有可升级的 4-20mA 过程输出。

使用菜单键是很容易编程的, 进入 5 种简化菜单, 可选择: 安全级别; 选择压力, 速度或流量运行方式; 选择工程单位; 流量传感器时的 K 系数选择; 在流量应用中选择的矩形或圆形管; 设定点控制或设定点和报警操作; 报警操作有高, 低或高/低报警; 自动或手动报警复位; 报警延迟; 看最高和最低的进程读数; 不稳定过程数字阻尼; 可升级 4-20mA 定标输出来满足不同应用的量程范围。下面为一些经常应用的场合。

**同时选用流量输出时, 请注意管道尺寸。自行输入变送器内部编程。**

### 应用

- 集尘袋过滤器
- 输送管的流量测量
- 过滤器状态
- 输送管或建筑物的静压
- 风扇控制

### 规格

介质 : 空气和不可燃, 兼容的气体

材质 : 请向厂家咨询

外壳材料: 硬铸铝

精度 : < 5" w.c. (除了 ±2.5" w.c 型之外) : ±1%; 其它所有型号在 77° F (25 ° C) 为 ±0.5% 包括滞后性和重复性 (1 小时热身后)

稳定性 : 每年 < ± 1%

压力范围 : 量程 ≤ 2.5" w.c. : 25 psi; ±2.5", 5" w.c. : 5 psi; 10" w.c. : 5 psi; 25" w.c. : 5 psi; 50" w.c. : 5 psi; 100" w.c. : 9 psi

温度范围 : 32 至 140° F (0 至 60 ° C)

补偿温度范围：32 至 140 ° F (0 至 60 ° C)  
 热效应：0.020%/° F (0.036/° C) 从 77F (25 ° C)  
 电源：12-24 VAC/VDC  
 电力消耗：最大 3VA  
 输出信号：4-20 mA DC 最大 900 欧姆  
 零点&范围调整：通过菜单调整  
 响应时间：250 ms.  
 显示：4 位液晶显示 0.4"高 LED 指示设定点和报警状态  
 电气连接：15 针连接；18" (46 cm) 电缆带 10  
 连接件：1/8 英寸 FNPT 阴螺纹，侧面或背部连接  
 安装定位：在垂直平面安装  
 尺寸：5" (127 mm) O.D. x 3-1/8" (79.38 mm)  
 重量：1.75 磅 (0.794 KG)  
 认证：CE

开关规格  
 开关类型：2 个单刀双掷继电器  
 电气指标：1 amp @ 30 VAC/VDC  
 设定调节：可通过表面按键调节

**型号表**

型号	量程 (英寸水柱)
DH3-002	0-0.25
DH3-003	0-0.5
DH3-004	0-1
DH3-005	0-2.5
DH3-006	0-5
DH3-007	0-10
DH3-009	0-25
DH3-010	0-50
DH3-011	0-100

型号	量程 (英寸水柱)
DH3-013	0.25-0-0.25
DH3-014	0.5-0-0.5
DH3-015	1-0-1
DH3-016	2.5-0-2.5
DH3-017	5-0-5
DH3-018	10-0-10

**附件**

- A-298** 平面的铝托架
- A-370** 突出的安装托架，嵌入式安装支架。表面安装。钢制，灰色环氧表面

有以下工程单位可现场调制：

INWC	FTWC	MMWC	CMWC	PSI	INHG	MMHG	MBAR	PA	KPA	HPA	OZIN
.1000		2.540	.2540			.1868	.2491	24.91		.2491	
.2500		6.350	.6350			.4671	.6227	62.27		.6227	.1445
.5000		12.70	1.270			.9342	1.245	124.5	.1245	1.245	.2890
1.000		25.40	2.540			1.868	2.491	249.1	.2491	2.491	.5780
2.500	.2083	63.50	6.350		.1839	4.671	6.227	622.7	.6227	6.227	1.445
5.000	.4167	127.0	12.70	.1806	.3678	9.342	12.45	1245	1.245	12.45	2.890
10.00	.8333	254.0	25.40	.3613	.7356	18.68	24.91	2491	2.491	24.91	5.780
25.00	2.083	635.0	63.50	.9032	1.839	46.71	62.27	6227	6.227	62.27	14.45
50.00	4.167	1270	127.0	1.806	3.678	93.42	124.5		12.45	124.5	28.90
100.0	8.333	2540	254.0	3.613	7.356	186.8	249.1		24.91	249.1	57.80