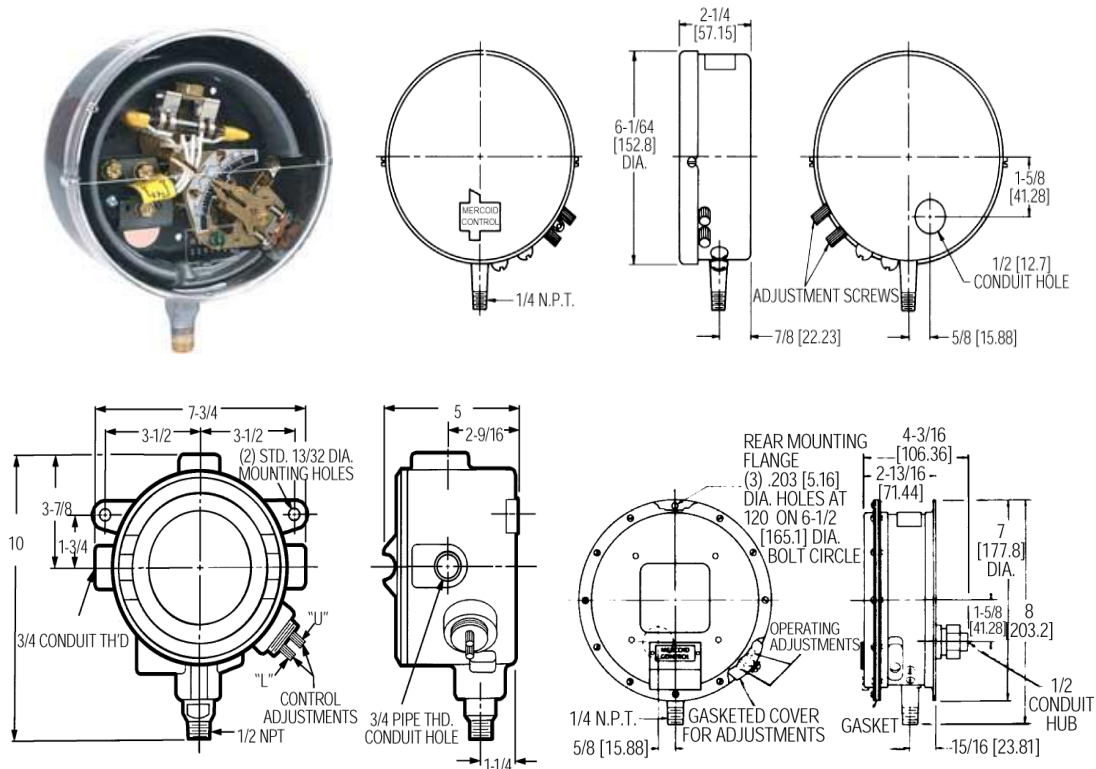


DA/DS 系列 波登管压力开关 压力量程至 8000psi (551.6 bar)



公认最好的压力开关，Mercoïd D 系列是世界上型号最全的压力开关。只要你有应用需要，D 系列压力开关都能满足。

D 系列具有非常高的灵敏性和稳定性。DA 型带有两个外部调整件。一个可设置高压工作点，另一个可设置低压工作点。死区和高低设定点的差别，可以在整个标度内任意设定。DS 型带有一个外部调整件，只提供一个设定点。死区由出厂时固定，不能现场改变。可选择开关形式，密封的快速开关和密封的水银开关。（水银开关不能出口）

特点

- 可观察校准刻度盘
- 开/关指示（除了密封快速开关型号外）
- 可调或固定死区
- SPDT 快速动作开关，密封快速开关或密封水银开关
- 外部开关设定点调节
- 在范围内任何一点都能调整到最小死区
- 压力范围从满真空到 8000psig
- UL, CSA 认证。多数型号 FM 认证
- 普通用途，全天候或防爆防护

技术指标

材质：黄铜，403 不锈钢，或 316 不锈钢

温度范围：180°F (82°C)

压力范围：工作量程的最大压力

防护指标：普通用途，全天候或防爆

重复性：满工作量程±1%，DS-7300 型号为±1.5%

开关类型：SPST 水银开关，SPDT 水银开关，SPDT 快速开关，或 SPDT 密封快速开关。也可选择其它电路形式

电气指标：见型号表

电气连接：压紧接线端

导管连接：普通用途：集线管用 1/2" 孔。全天候：1/2" 集线管。防爆：3/4" NPT。内螺纹。

工艺连接：普通用途和全天候：1/4" NPT，外螺纹 1/2" NPT 外螺纹在量程 15S 和 16S 上。防爆：1/2" NPT 外螺纹和 1/4" NPT。内螺纹

安装定位：垂直

设定点调节：指轮调节

重量：普通用途：4 Ib (1.8 kg)，全天候：6 Ib (2.7 kg)，防爆：8 Ib (3.5 kg)

死区：见型号表

机构认证：CE, UL, CSA, FM

选项

防爆防护，系列 DAH—等级 Class I, Groups C and D; NEMA7; Class II, Groups E, F, G; Class III, NEMA9 和 9A, Division1。加“H”在型号 DA 或 DS 后（量程 15S 和 16S 不提供）。

例如：DAH-31-153-7

FM 认证：对以上所列的普通用途和防爆型号的机构认证。加“F”在型号的 DA, DS, DAH 或 DSH 后。

例如：DAF-31-153-7 或 DAHF-31-153-7

其它选项（请向厂家咨询）：双刀双掷开关或其它开关类型，小范围死区应用的固定死区水银开关，手动复位操作，双位操作，对于高振动和脉冲压力的应用场合的 Delrin 衬套，防霉，虹吸管，膜片密封，法兰安装和遥控连接。

型号

D Series Pressure Switch with Snap Action Switch and General Purpose Enclosure										
Bourdon Tube Material	Adjustable Operating Range (psig)	Adjustable Deadband SPDT: 15A @ 120V/240 VAC			Fixed Deadband SPDT: 15A @ 120V/240 AC			Hermetically Sealed, Fixed Deadband SPDT: 5A @ 120V/240 VAC, 5A res. @ 30 VDC		
		Minimum Deadband (psig)	Model Number		Fixed Deadband (psig)	Model Number		Fixed Deadband (psig)	Model Number	
Brass	0-30" Hg Vac	9" Hg	DA-7031-153-2		3" Hg	DS-7231-153-2		5" Hg	DS-7331-153-2	
	10" Hg Vac - 12	4	DA-7031-153-3		1.5	DS-7231-153-3		3	DS-7331-153-3	
	25" Hg Vac - 50	8	DA-7031-153-27		2.5	DS-7231-153-27		3.75	DS-7331-153-27	
	1/8 - 15	4	DA-7031-153-1		1.5	DS-7231-153-1		3	DS-7331-153-1	
	1/8 - 20	4	DA-7031-153-3A		1.5	DS-7231-153-3A		3	DS-7331-153-3A	
	1 - 35	5	DA-7031-153-4		1.5	DS-7231-153-4		3	DS-7331-153-4	
	2 - 60	6	DA-7031-153-5		2	DS-7231-153-5		3	DS-7331-153-5	
	5 - 100	9	DA-7031-153-6		2.5	DS-7231-153-6		3.75	DS-7331-153-6	
	5 - 150	16	DA-7031-153-7		3	DS-7231-153-7		5.25	DS-7331-153-7	
	10 - 200	16	DA-7031-153-8		4	DS-7231-153-8		6.75	DS-7331-153-8	
10 - 300	25	DA-7031-153-9		5	DS-7231-153-9		9	DS-7331-153-9		
403 Stainless Steel	30" Hg Vac - 60	12	DA-7021-153-25S		3.5	DS-7221-153-25S		5.25	DS-7321-153-25S	
	30" Hg Vac - 75	15	DA-7021-153-26S		3.5	DS-7221-153-26S		5.25	DS-7321-153-26S	
	2 - 60	9	DA-7021-153-5S		3	DS-7221-153-5S		4.5	DS-7321-153-5S	
	5 - 100	13	DA-7021-153-6S		3.5	DS-7221-153-6S		5.25	DS-7321-153-6S	
	10 - 200	15	DA-7021-153-8S		4	DS-7221-153-8S		7.125	DS-7321-153-8S	
	10 - 300	19	DA-7021-153-9S		6	DS-7221-153-9S		10.5	DS-7321-153-9S	
	40 - 350	20	DA-7021-153-9AS		6	DS-7221-153-9AS		10.5	DS-7321-153-9AS	
	25 - 600	45	DA-7021-153-10S		10	DS-7221-153-10S		18	DS-7321-153-10S	
	50 - 1000	95	DA-7021-153-11S		20	DS-7221-153-11S		33	DS-7321-153-11S	
	100 - 1500	130	DA-7021-153-12S		30	DS-7221-153-12S		52.5	DS-7321-153-12S	
300 - 2500	260	DA-7021-153-13S		60	DS-7221-153-13S		90	DS-7321-153-13S		
500 - 5000	900	DA-7021-153-15S		200	DS-7221-153-15S		300	DS-7321-153-15S		
800 - 8000	1500	DA-7021-153-16S		500	DS-7221-153-16S					
316 Stainless Steel	30" Hg Vac - 75	10	DA-7041-153-26E		3.5	DS-7241-153-26E		5.25	DS-7341-153-26E	
	5 - 75	8	DA-7041-153-23E		4	DS-7241-153-23E		6	DS-7341-153-23E	
	10 - 100	10	DA-7041-153-6E		3.5	DS-7241-153-6E		5.25	DS-7341-153-6E	
	10 - 150	11	DA-7041-153-24E		4	DS-7241-153-24E		6.75	DS-7341-153-24E	
	10 - 300	28	DA-7041-153-9E		8	DS-7241-153-9E		12	DS-7341-153-9E	
	30 - 400	52	DA-7041-153-21E		10	DS-7241-153-21E		18	DS-7341-153-21E	
	75 - 800	120	DA-7041-153-22E		25	DS-7241-153-22E		37.5	DS-7341-153-22E	
	100 - 1000	190	DA-7041-153-11E		35	DS-7241-153-11E		52.5	DS-7341-153-11E	
	200 - 2500	400	DA-7041-153-13E		75	DS-7241-153-13E		112.5	DS-7341-153-13E	

D Series Pressure Switch with Snap Action Switch and Weatherproof Enclosure

Bourdon Tube Material	Adjustable Operating Range (psig)	Adjustable Deadband SPDT: 15A @ 120/240 VAC			Fixed Deadband SPDT: 15A @ 120/240 VAC			Hermetically Sealed, Fixed Deadband SPDT: 5A @ 120/240 VAC, 5A res.@30 VDC		
		Minimum Deadband (psig)	Model Number		Fixed Deadband (psig)	Model Number		Fixed Deadband (psig)	Model Number	
Brass	0-30" Hg Vac	9" Hg	DAW-7033-153-2		3" Hg	DSW-7233-153-2		5" Hg	DSW-7333-153-2	
	10" Hg Vac - 12	4	DAW-7033-153-3		1.5	DSW-7233-153-3		3	DSW-7333-153-3	
	25" Hg Vac - 50	8	DAW-7033-153-27		2.5	DSW-7233-153-27		3.75	DSW-7333-153-27	
	1/8 - 15	4	DAW-7033-153-1		1.5	DSW-7233-153-1		3	DSW-7333-153-1	
	1/8 - 20	4	DAW-7033-153-3A		1.5	DSW-7233-153-3A		3	DSW-7333-153-3A	
	1 - 35	5	DAW-7033-153-4		1.5	DSW-7233-153-4		3	DSW-7333-153-4	
	2 - 60	6	DAW-7033-153-5		2	DSW-7233-153-5		3	DSW-7333-153-5	
	5 - 100	9	DAW-7033-153-6		2.5	DSW-7233-153-6		3.75	DSW-7333-153-6	
	5 - 150	16	DAW-7033-153-7		3	DSW-7233-153-7		5.25	DSW-7333-153-7	
	10 - 200	16	DAW-7033-153-8		4	DSW-7233-153-8		6.75	DSW-7333-153-8	
10 - 300	25	DAW-7033-153-9		5	DSW-7233-153-9		9	DSW-7333-153-9		
403 Stainless Steel	30" Hg Vac - 60	12	DAW-7023-153-25S		3.5	DSW-7223-153-25S		5.25	DSW-7323-153-25S	
	30" Hg Vac - 75	15	DAW-7023-153-26S		3.5	DSW-7223-153-26S		5.25	DSW-7323-153-26S	
	2 - 60	9	DAW-7023-153-5S		3	DSW-7223-153-5S		4.5	DSW-7323-153-5S	
	5 - 100	13	DAW-7023-153-6S		3.5	DSW-7223-153-6S		5.25	DSW-7323-153-6S	
	10 - 200	15	DAW-7023-153-8S		4	DSW-7223-153-8S		7.125	DSW-7323-153-8S	
	10 - 300	19	DAW-7023-153-9S		6	DSW-7223-153-9S		10.5	DSW-7323-153-9S	
	40 - 350	20	DAW-7023-153-9AS		6	DSW-7223-153-9AS		10.5	DSW-7323-153-9AS	
	25 - 600	45	DAW-7023-153-10S		10	DSW-7223-153-10S		18	DSW-7323-153-10S	
	50 - 1000	95	DAW-7023-153-11S		20	DSW-7223-153-11S		33	DSW-7323-153-11S	
	100 - 1500	130	DAW-7023-153-12S		30	DSW-7223-153-12S		52.5	DSW-7323-153-12S	
300 - 2500	260	DAW-7023-153-13S		60	DSW-7223-153-13S		90	DSW-7323-153-13S		
500 - 5000	900	DAW-7023-153-15S		200	DSW-7223-153-15S		300	DSW-7323-153-15S		
800 - 8000	1500	DAW-7023-153-16S		500	DSW-7223-153-16S					
316 Stainless Steel	30" Hg Vac - 75	10	DAW-7043-153-26E		3.5	DSW-7243-153-26E		5.25	DSW-7343-153-26E	
	5 - 75	8	DAW-7043-153-23E		4	DSW-7243-153-23E		6	DSW-7343-153-23E	
	10 - 100	10	DAW-7043-153-6E		3.5	DSW-7243-153-6E		5.25	DSW-7343-153-6E	
	10 - 150	11	DAW-7043-153-24E		4	DSW-7243-153-24E		6.75	DSW-7343-153-24E	
	10 - 300	28	DAW-7043-153-9E		8	DSW-7243-153-9E		12	DSW-7343-153-9E	
	30 - 400	52	DAW-7043-153-21E		10	DSW-7243-153-21E		18	DSW-7343-153-21E	
	75 - 800	120	DAW-7043-153-22E		25	DSW-7243-153-22E		37.5	DSW-7343-153-22E	
	100 - 1000	190	DAW-7043-153-11E		35	DSW-7243-153-11E		52.5	DSW-7343-153-11E	
200 - 2500	400	DAW-7043-153-13E		75	DSW-7243-153-13E		112.5	DSW-7343-153-13E		