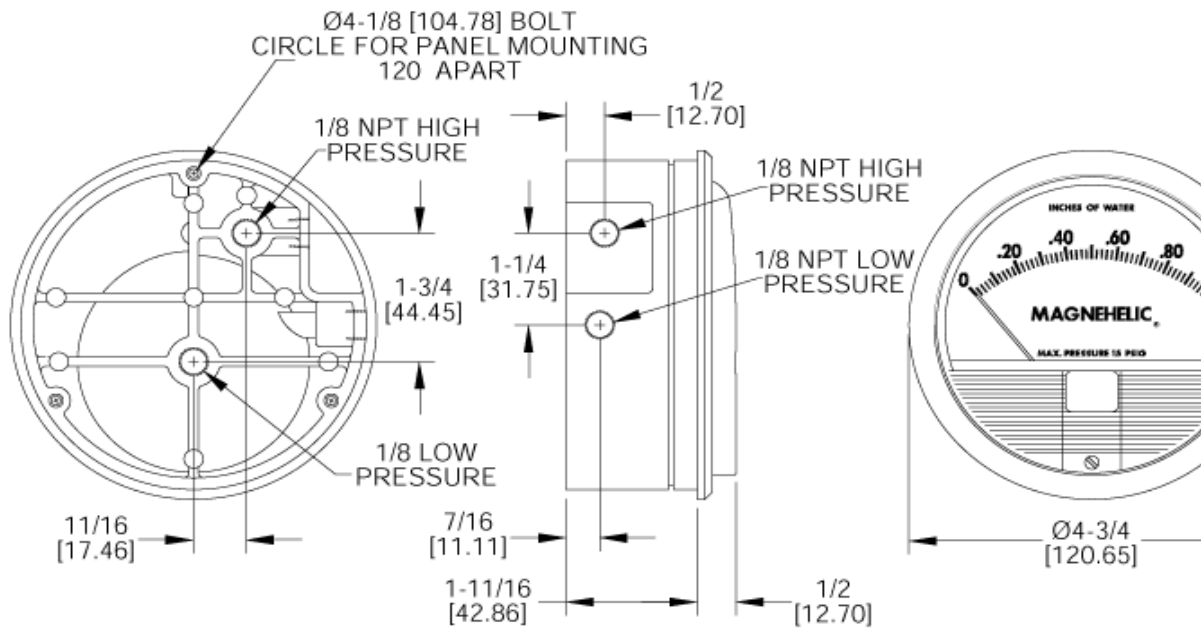


## 2000 系列 Magnehelic® 差压表

指示正压、负压或差压、精度在 2% 以内



标准 Magnehelic® 差压表有大的易读型 4" 表盘



尺寸图，标准 2000 系列 Magnehelic® 差压表（中压和高压型略有不同）

**选择 Dwyer 的 Magnehelic® 差压表** 当满刻度时可以获得 2% 以内的高精度，有超过 81 种型号可供你的需要选择。差压表采用 Dwyer 结构简单、无磨损的 Magnehelic® 运动部件，可迅速指示很低的空气或非腐蚀性气体的压力包括正压，负压（真空）或差压。其设计抗冲击，抗震，并具有抗过压能力。它没有压力表液体的蒸发凝结，毒性或位置问题；并且价格低廉。Magnehelic® 表被广泛应用于风扇、鼓风机的压力测量、过滤器阻力、风速、炉体通风、孔板两侧压力下降，发泡系统的液位和流体放大，液压系统的压力。它也能检测气体、空气比率和自动阀门，及医疗设备中血流监测和呼吸检测。



**安装：** 大多数 Magnehelic® 差压表采用同一种外壳尺寸。可以利用产品的标准部件对差压表进行表面安装或嵌入式安装。如选择 A-610 型管道装配工具，可以轻易地安装在水平或垂直的 1-1/4 英寸~2 英寸管道上。虽然标定是在垂直位置的，但很多量程大于 1 英寸的产品只需简单的调零即可用于任何一个角度。但为了达到最大精度，产品的使用位置要和标定位置一致。这些特性使得 Magnehelic® 差压表可固定安装使用，还可作便携仪表使用。如要进行嵌入式安装，需要一个 4-9/16 英寸的孔。每个设备配有完整的安装和连接件及说明。



**通气阀 (A-310A)：** 当应用于压力是连续的，而 Magnehelic® 差压表连着不易移动的金属或塑料管，我们建议您使用 Dwyer A-310A 通气阀来连接差压表。可以放掉气压以便检查仪表或对仪表进行调零。



**高压和中压型号 (HP 和 MP)：** 安装类似于标准型差压表，但嵌入式安装的孔为 4-13/16 英寸。中压由内压而定，可达 35 psig，而高压可达到 80 psig。各种量程范围均有。因为外壳尺寸大，所以不适合用于便携设备。在标准 Magnehelic 差压表上选择安装 A-321 安全泄放阀可以对不常出现的过压情况提供足够的保护。

### 规格

**介质：** 空气和不易燃的，兼容的气体（天然气可选）

**外壳:** 铸铝外壳和透明罩, 外表暗灰色涂层, 通过 168 小时喷盐雾侵蚀试验  
**精度:** 满刻度为±2% (-0, -100PA, -125PA, 10MM 范围为±3%; -00, -60PA, -6MM 范围为 4%), 整个温度范围为 70°F (21.1°C) 时  
**额定压力:** -20" Hg. 至 15 psig. † (-0.677 bar 至 1.034 bar); MP 中压可选: 35 psig (2.41 bar); HP 高压可选: 80 psig (5.52 bar)  
**过压保护:** 大约 25 psig (1.72 bar) 时, 泄压塞打开, 仅仅标准型差压表  
**温度范围:** 20 到 140°F \* (-6.67 到 60°C)  
**尺寸:** 4 英寸 (101.6mm) 直径表盘  
**连接:** 1/8" FNPT 阴螺纹, 两对高低压接口 - 侧面、背面各一对。  
**重量:** 1 lb 2 oz (510 克), MP 和 HP 重为 2 lb 2 oz (963 克)  
**标准附件:** 两个 1/8" NPT 堵头, 用于堵住多余的口; 两个 1/8" NPT 螺纹接头, 用于两个高低压接口并可与橡胶和塑料管连接; 三个带螺栓的埋头安装接口 (安装环、按扣固定环用于替换 MP 和 HP 计上附件的三个接头)。  
 \*: 低温型号亦可提供  
 †. 用于高频压力变化场合, 建议用更高额定值的产品。见高压和中压型号。

**Magnehelic® Differential Pressure Gauge** 差压表适合于空气的微压差测量, 它广泛应用于制药和微电子产业对环境微压差的检测显示。压差表可采用嵌入方式或悬挂式安装在洁净室的墙体外侧, 无需电源, 灵敏度高, 测量精度较高。是一种超低量程、廉价、结构牢固的现场指示仪表, 它是利用无磨擦的 Magnehelic 运动原理, 消除了磨损、迟滞和间隙。无充液, 不会汽化和冻结, 可迅速指示出低压、非腐蚀气体的压力 (正压、负压 (真空) 和差压)。有 81 种量程, 最小量程 0-60Pa (或 0-6mm 水柱或 0-0.25 英寸水柱)。这种设计具有防震动、摇动和高抗过压能力。

**选择 Dwyer 的 Magnehelic 差压表** 当满刻度时可以获得 2% 以内的高精度, 有超过 81 种型号可供你的需要选择。差压表采用 Dwyer 结构简单、无磨损的 Magnehelic® 运动部件, 可迅速指示很低的空气或非腐蚀性气体的压力包括正压, 负压 (真空) 或差压。其设计抗冲击, 抗震, 并具有抗过压能力。它没有压力表液体的蒸发凝结, 毒性或位置问题; 并且价格低廉。Magnehelic® 表被广泛应用于风扇、鼓风机的压力测量、过滤器阻力、风速、炉体通风、孔板两侧压力下降, 发泡系统的液位和流体放大, 液压系统的压力。它也能检测气体、空气比率和自动阀门, 及医疗设备中血流监测和呼吸检测。

2000-15CM 2000-6MM 2000-10MM 2000-25MM 2000-50MM 2000-80MM  
 2000-100MM MM of Water 2000-20CM 2000-25CM 2000-50CM 2000-80CM 2000-100CM  
 2000-150CM 2000-200CM 2000-250CM 2000-300CM 2000-60PA 2000-100PA  
 2000-125PA 2000-250PA 2000-300PA 2000-500PA 2000-750PA  
 2000-1KPA 2000-1.5KPA 2000-2KPA 2000-3KPA 2000-4KPA 2000-5KPA 2000-8KPA  
 2000-10KPA 2000-15KPA 2000-20KPA 2000-25KPA 2000-30KPA  
 2001 Inches of W.C 2002 2003 2004 2005 2006 2008 2010 2012 2015 2020 2025 2030 2040  
 2050 2060 2080 2100 2120 2150 2160 2180 2250 2001D 2002D 2003D 2004D 2005D 2006D  
 2008D 2010D 2015D 2020D 2025D 2050D 2060D 2300-60PA 2300-100PA 2300-120PA  
 2300-200PA 2300-250PA 2300-300PA 2300-500PA 2300-1000PA 2300-1KPA 2300-2KPA  
 2300-2.5KPA 2300-3KPA 2300-6KPA

**2000 系列 MAGNEHELIC®-型号和量程**

以下型号能满足大部分的应用要求。另外还有适用于 OEM 用户的特殊型号。对于特殊刻度, 如: 盎司/平方英寸, 英寸汞柱, 公制单位等, 请与厂家联系

型号	量程 (帕)	型号	量程 (英寸水柱)	型号	量程 (零点中心英寸水柱)	双刻度风速单位	
						量程 (英寸水柱)	风速 (每分钟英尺)
2000-60PA†••	0-60	型号	(英寸水柱)	型号	量程 (零点中心英寸水柱)	型号	风速 (每分钟英尺)

2000-100PA†•	0-100	2000-00†••	0-0.25	2300-0†•	0.25-0-0.25	2000-00AV†••	0-0.25/300-2000
2000-125PA†•	0-125	2000-0†•	0-0.50	2301	0.5-0-0.5	2000-0AV†•	0-0.50/500-2800
2000-250PA	0-250	2001	0-1.0	2302	1-0-1	2001AV	0-1.0/500-4000
2000-300PA	0-300	2002	0-2.0	2304	2-0-2	2002AV	0-2.0/1000-5600
2000-500PA	0-500	2003	0-3.0	2310	5-0-5	2010AV	0-10/2000-12500
2000-750PA	0-750	2004	0-4.0	2320	10-0-10	配合皮托管使用	
零点中心量程		2005	0-5.0	2330	15-0-15	型号	量程 (毫米水柱)
2300-60PA†••	30-0-30	2006	0-6.0	型号	量程 (PSI)	型号	量程 (毫米水柱)
2300-120PA†•	60-0-60	2008	0-8.0	2201	0-1	2000-6MM†••	0-6
2300-250PA	125-0-125	2010	0-10	2202	0-2	2000-10MM†•	0-10
2300-500PA	250-0-250	2015	0-15	2203	0-3	2000-25MM	0-25
型号	量程 (千帕)	2020	0-20	2204	0-4	2000-50MM	0-50
2000-1KPA	0-1	2025	0-25	2205	0-5	2000-80MM	0-80
2000-1.5KPA	0-1.5	2030	0-30	2210*	0-10	2000-100MM	0-100
2000-2KPA	0-2	2040	0-40	2215*	0-15	零点中心量程	
2000-3KPA	0-3	2050	0-50	2220*	0-20	2300-20MM†•	10-0-10
2000-5KPA	0-5	2060	0-60	2230**	0-30		双刻度
2000-8KPA	0-8	2080	0-80	*MP 代表中压选项标准			型号
2000-10KPA	0-10	2100	0-100	**HP 代表高压选项标准			
2000-15KPA	0-15	2150	0-150	特殊应用量程			2000-0D
2000-20KPA	0-20			NO. 2401		NO. 2402	2001D
2000-25KPA	0-25			平方根		空白刻度	2002D
2000-30KPA	0-30			指定量程		指定量程	2003D
				型号 2000-00N 量程-0.5 至+0.20" w. c.			2004D

其他型号可进行OEM定制。请咨询工厂。