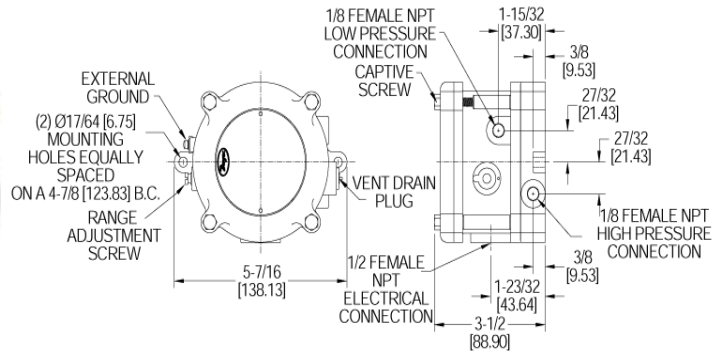


1950G 型 防爆差压开关
防爆, 全天候, 与天然气兼容



1950G 型防爆差压开关结合了常用的 Dwyer1950 系列最好性能并且与天然气兼容, 可安装在室外并防水。开关通过 UL 认证, 可以在 UL 的 I 级 A, B, C, D; II 级中 E, F, G 中; III 级大气中使用, 94/9/EC (ATEX) 适合于 CE, 11 2 G EExd IIB & 氢气 T6 和通过 CSA & FM 认证的 I 级 Div1, B, C, D 组; II 级 Div1, E, F, G; III 级大气。1950G 体积小, 重量和体积相当于常规防爆开关的一半。移动铝壳的顶部面板很容易能接触到 SPDT 继电器和电源终端板。开关可以使用 24 VDC 电源, 120 或 240VAC 可选。盖板旋转打开时被一个活动螺栓带著, 以避免丢失。开关设定点的调节无需拆卸外壳就可以进行。

规格:

介质: 空气和兼容易燃的气体

温度范围: 0-140° F (17-60° C). 注意: 周围环境温度的变化使设定点可能会漂移

压力范围: 45" W.C. (11.2 kPa) 连续; 10 psig (68.95 kPa) 冲击压力

外壳防护值: IP64, NEMA3, 7 和 9

开关类型: 一个 C 继电器 (SPDT 单刀双掷)

电力额定值: 10A, 120/240 VAC, 28 VDC. 阻性 50mA, 125 VDC

电源需求: 24 VDC ±10%. 120 或 240 VAC ±10% 可选

电气连接: 内部接线盒

接头连接: 1/8" FNPT 阴螺纹

安装方位: 垂直安装, 其它方位请咨询工厂

设定点调节: 调节螺丝在壳体顶部

重量: 2 磅 15.7 盎司 (1.35 kg).

机构认证: CE, UL, CSA, FM, ATEX

型号

型号	量程	死区	
	英寸水柱	在最小点	在最大点
1950G-00-B-24-NA	0.07-0.15	0.04	0.06
1950G-0-B-24-NA	0.15-0.50	0.06	0.11
1950G-1-B-24-NA	0.4-1.6	0.11	0.29
1950G-5-B-24-NA	1.4-5.5	0.4	0.9
1950G-10-B-24-NA	3-11	0.9	1.8
1950G-20-B-24-NA	4-20	1.2	3.0

如需要 ATEX 认证订货时去掉型号后的 NA

注意: 需交流电把 24 改成 120 或 240。例如: 1950G-00-B-120-NA

1950G-00-B-24-NA 1950G-0-B-24-NA 1950G-1-B-24-NA

1950G-5-B-24-NA 1950G-10-B-24-NA 1950G-20-B-24-NA

1950G-00-B-240-NA 1950G-0-B-240-NA Dwyer 防爆差压开关 天然气

1950G-1-B-240-NA 1950G-5-B-240-NA Dwyer 防爆差压开关 天然气

1950G-10-B-240-NA 1950G-20-B-240-NA Dwyer 防爆差压开关 天然气

DWYER 天然气 防爆 差压开关