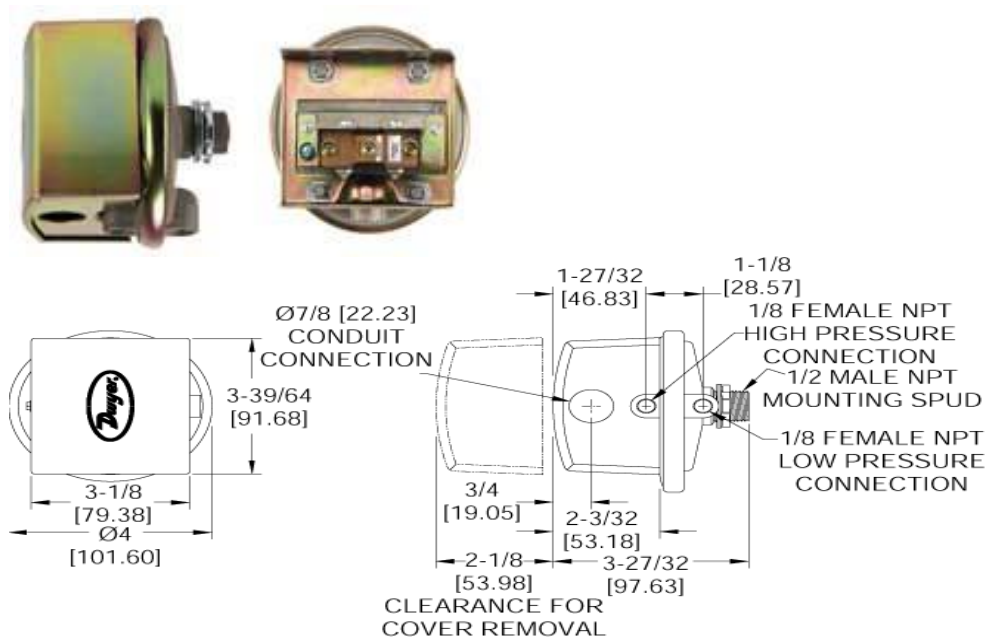


1800 系列 工业级低差压开关
设定点从 0.07 至 85 英寸水柱重复精度在 2%以内



美国 Dwyer 1823 差压开关, 适用于工业环境场合, 1800 系列尺寸小、价格低、2%的重复精度能满足大多数用户的需求。安装螺柱可将开关的一边安装在墙和面板上, 内部的设定点调节装置可方便的在其它反方向上调整。通过 U.L 和 C.S.A, F.M 的认证。

警告: 产品仅用于空气及兼容气体

规格

介质: 空气和不易燃, 兼容的气体

温度范围: -30 到 180°F (-34 到 82.2°C); 1823-00 是 -20 到 180°F (-28.9 到 82.2°C)

压力范围: 10psig (68.95 kPa) 连续, 25psig (172.4 kPa) 冲击压力

开关类型: 单刀双掷 (SPDT)

重复性: ±2%

电力额定值: 15A @ 120-480 VAC, 60Hz. 电阻 1/8 HP @ 125 VAC, 1/4HP @ 250 VAC, 60 Hz. 在高频率的情况下, 电流为 10A

电气连接: 3 个螺丝接线端, 普通型, 常开和常闭

接头连接: 1/8" FNPT 阴螺纹

安装方位: 垂直安装, 其它方位咨询工厂

设定点调节: 内部螺丝调节

重量: 1 磅 5 盎司 (595 克)

机构认证: CE, UL, CSA, FM

提供特殊型号



防爆铸体外壳 (CN): 外层覆盖黄铜的铸铁主体, 防爆外壳。NEMA-7&9; 订货时将基本型号改为 1824 并且增加-CN 后缀。例如: 1824-1-CN。

防爆外壳 (EXPL): 外层覆盖铝的铸铁主体, 额定 Class I, Div. 1 & 2, Groups D; Class II, Div. 1 & 2, Groups E, F, G; Class III 和 NEMA 7 CD, 9 EFG. 重 7-1/2 磅 (3.4 KG). 开关必须由工厂装配。订货时将基本型号改为 1824 并且增加-EXPL 后缀。例如: 1824-1-EXPL。

军用环境结构 (MIL)——未列出的型号 1820 是一个特殊密封快速开关。用于高潮湿, 多霉变和/或军事应用中。与型号 1823 类似除了死区稍大一点和没有一些低的设定点。订货时请加后缀—MIL。例如: 1820-2-MIL。

NO. A-389 安装托架是采用 16ga 钢, 镀锌和重铬酸钾用于防腐, 牢固耐久, 安装快速。

全天候外壳(WP)：-16ga 钢制外壳采用垫圈密封(NEMA4, IP66), 可用于潮湿和有油的环境。经受 200 小时的喷盐测试, 重 5-1/2 磅 (2.5kg)。开关必须由工厂装配。订货时将基本型号 1823 改为 1824 并且增加-WP 后缀。例如：1824-1-WP。

Dwyer 1823 系列开关-型号, 操作范围 & 死区

型 号	操作量程 英寸水柱	近 似 死 区	
		在最小设定点	在最大设定点
1823-00	0.07-0.22	0.05	0.05
1823-0	0.15-0.5	0.06	0.06
1823-1	0.3-1.0	0.08	0.08
1823-2	0.5-2.0	0.1	0.12
1823-5	1.5-5.0	0.14	0.28
1823-10	2.0-10	0.18	0.45
1823-20	3.0-22	0.35	0.7
1823-40	5.0-44	0.56	1.1
1823-80	9.0-85	1.3	3

1823-00差压开关

1823-0 差压开关 **1823-1**压差开关 **1823-2**差压开关 **1823-5**差压开关

1823-10差压开关 **1823-20** 差压开关

1823-40差压开关 **1823-80** 压差开关

1英寸水柱=25.4mm H2O