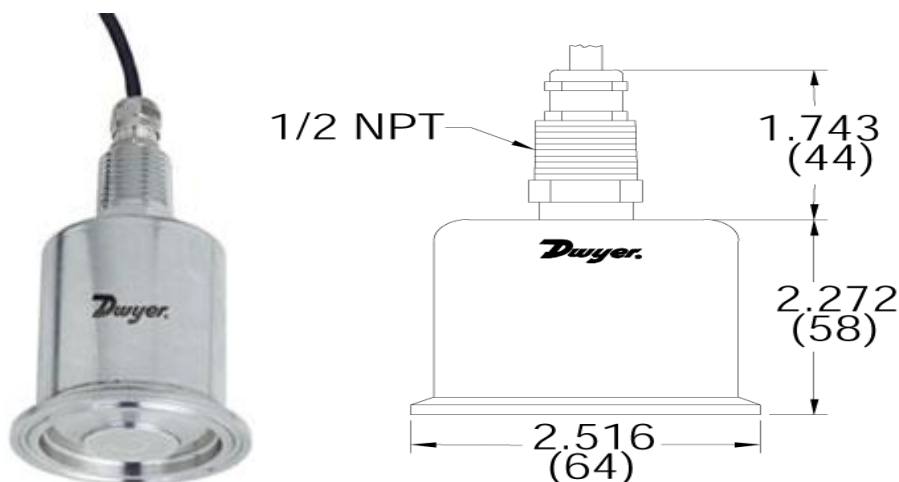


## 681 系列 卫洁型压力变送器

无液体填充膜片，精度 0.2%，3A 标准，Clamp 卫洁安装



681 系列卫洁型压力变送器设计达到 3A 标准，可应用于食品，奶制品，饮料和制药加工行业，液位控制和卫洁管道。它被完全密封，能够经受清洁区（CIP）和消毒区（SIP）安装的高压冲洗。681 系列设计带有独特的，无液体填充膜片和一个 Tri-Clover 卫洁安装配件用于没有夹紧影响的简便安装。导管装置，铠装电缆，通风管，密封的调零和量程可调组合保证了 681 系列完全防水。

### 规格

介质：兼容气体和液体

接液材质：316L 不锈钢

精度：满量程  $\pm 0.2\%$ （包括非线性、滞后、非重复性）

温度范围：-40-260°F (-40-125°C) 10-90%相对湿度，无凝结水

压力范围：见下表

温度补偿范围：20 到 180°F (-7 到 80°C)

温度影响： $\pm 2\%$  FS/100°F (% FS/50°C) 零位和量程调节

电源：9-30 VDC

输出信号：4-20 mA，2 线

调零和量程调节： $\pm 0.5$  mA，不会互换影响

响应时间： $\leq 10$  ms

回路电阻：800 ohms

电气连接：1/2 " 导管装置和带 15 英尺（4.5 米）电缆的无应力接头

过程连接：2 " 或 1-1/2 " 卫洁 Tri-Clamp 安装 MNPT

夹紧影响：零点和量程变化： $\pm 0.15\%$  满量程达到 30 psi； $\pm 0.25\%$  满量程 >30 psi

重量：8 盎司 (227g)

认证：CE

### 型号

型号	量程 psi	过压压力	Tri-Clamp 连接
681-02	0-1	50 psi	2 "

681-12	0-2	100 psi	2 "
681-22	0-5	150 psi	2 "
681-32	0-10	150 psi	2 "
681-42	0-15	150 psi	2 "
681-52	0-30	150 psi	2 "
681-62	0-60	180 psi	2 "
681-72	0-100	200 psi	2 "
681-101	0-300	1000 psi	1-1/2 "