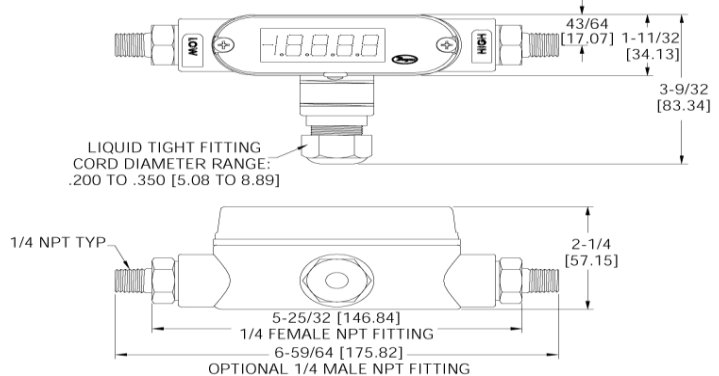
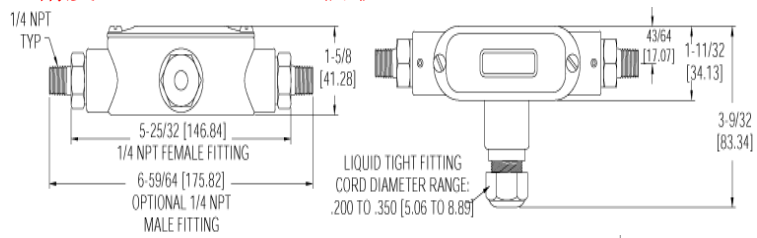


629 系列 湿/湿差压变送器

精度 0.5%，NEMA 4X 防护



629 系列差压变送器可监测空气，兼容气体和液体的差压，具有 0.5%精度。设计应用双压力传感器将压力转变成标准 4-20 mA 输出信号，用于 2 线回路。内部小的移动空间和小的部件移动确保了快速的响应和稳定性能。接线盒，零位和量程打开上盖就能调整。629 系列差压变送器设计达到 NEMA-4X (IP66) 防护。

规格

介质：兼容气体和液体

接液材质：316, 316L 不锈钢

精度：满量程 $\pm 0.5\%$ (包括线性、滞后、重复性)

温度范围：0-200°F (-18-93°C)

温度补偿范围：0 到 175°F (-18 到 79°C)

压力范围：见下表

温度影响：0.02%/°F (0.036%/°C) 包括零位和量程

电源：13-30 VDC (2 线)

输出信号：4-20 mA, 可选 0-5, 0-10 VDC

响应时间：50 msec

回路电阻：电流输出最大 3000 ohms, 电压输出最小载荷电阻 2000 ohms

电气连接：接线盒；1/2 " FNPT 导管

过程连接：1/4 " FNPT

防护：NEMA 4X (IP66)

安装：任意

重量：10.1 盎司 (286g)

认证：CE

应用

监控两端的差压：

流量测量元件

热交换器

过滤器

泵

冷凝圈

型号

型号	压力范围		
	量程 psid	*工作压力 psid	过压压力 psi
629-02-CH-P2-E5-S1	10	20	100
629-03-CH-P2-E5-S1	25	50	250
629-04-CH-P2-E5-S1	50	100	250
629-05-CH-P2-E5-S1	100	200	500

* 压力超过工作压力限制可能引起校准变化达到满刻度的±3%

可选件



-3V, 冷却塔用 3 通阀组件

-LED 4.5 数字 LED 显示

附件

A-228 不锈钢弯曲管, 12" (30.48 cm) 长, 1/8" MNPT 连接

A-229 不锈钢弯曲管, 18" (45.72 cm) 长, 1/8" MNPT 连接

A-332 黄铜转换头, 1/8" FNPT 到 1/4" MNPT