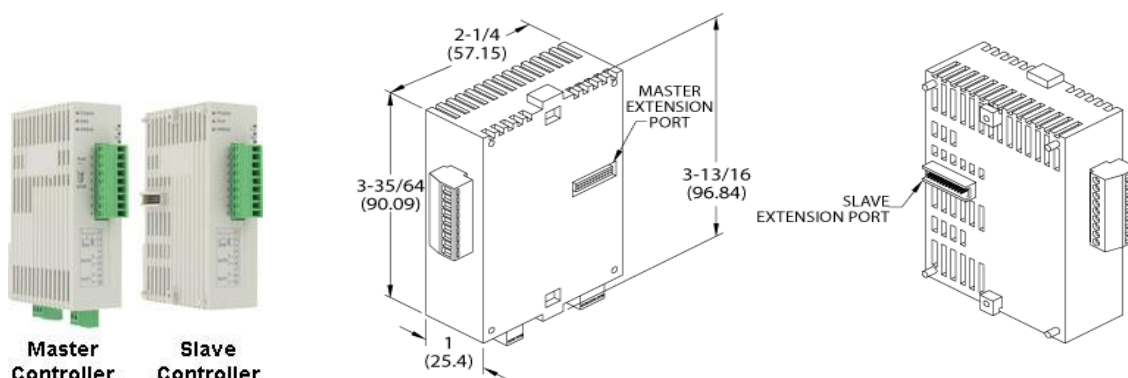


SCD 系列 DIN 轨温度/过程控制仪

通用输入，多达 8 PID 控制回路，MODBUS® 协议通信



DIN 轨道安装 SCD 系列提供了多种 PID 回路在一个紧凑的外壳中。每个 SCD1000 主控制器可以结合多达七个 SCD2000 副控制器无需任何电线。每个控制器有一个通用输入，一个继电器输出，并有一个用户选择输出。这个输出可用于双回路来控制加热和冷却或单回路与警报。控制器支持高达 64 匝道/浸泡行为。SCD 系列控制器编程使用兼容的软件程序通过 RS - 485 的 Modbus® 通讯。

技术指标

输入: 热电偶, RTD, 直流电直流电压, 和直流电电流.

供电电压: 24 VDC.

功率消耗: 3 W.

操作温度: 32 - 122°F (0 - 50°C).

记忆备份: 非易失性的.

控制输出指标: 继电器: 电阻负荷 @ 250 VAC 3 A; 电压脉冲: 12 VDC; 最大. 输出电流: 40 毫安; 电流: 20 毫安 输出; 直线电压: 0 - 10 VDC.

通信: RS-485 Modbus® A-5-11/RTU 通信协议.

重量: 2.7 oz (76.5 g).

机构认证: CE, UL

输入类型	范围
K T/C 型	-328 到 2372° F (-200 到 1300° C)
J T/C	-148 到 2192° F (-100 到 1200° C)
T T/C	-328 到 752° F (-200 到 400° C)
E T/C	32 到 1112° F (0 到 600° C)
W T/C	-328 到 2372° F (-200 到 1300° C)
R T/C	32 到 3092° F (0 到 1700° C)
S T/C	32 到 3092° F (0 到 1700° C)
B T/C	212 到 3272° F (100 到 1800° C)
L T/C	-328 到 3272° F (-200 到 850° C)
U T/C	-328 到 932° F (-200 到 500° C)
铂热电阻 100	-328 到 1112° F (-200 到 600° C)
0-50 毫伏	-999 到 9999° F
0-10 伏	-999 到 9999° F
0-20 毫伏	-999 到 9999° F
4-20 毫伏	-999 到 9999° F

型号表

型号	控制器	输出-1	输出-2
SCD-1023	主控制器	电压脉冲	继电器
SCD-1033	主控制器	继电器	继电器
SCD-1053	主控制器	电流	继电器
SCD-1063	主控制器	线性电压	继电器
SCD-2023	副控制器	电压脉冲	继电器
SCD-2033	副控制器	继电器	继电器
SCD-2053	副控制器	电流	继电器
SCD-2063	副控制器	线性电压	继电器