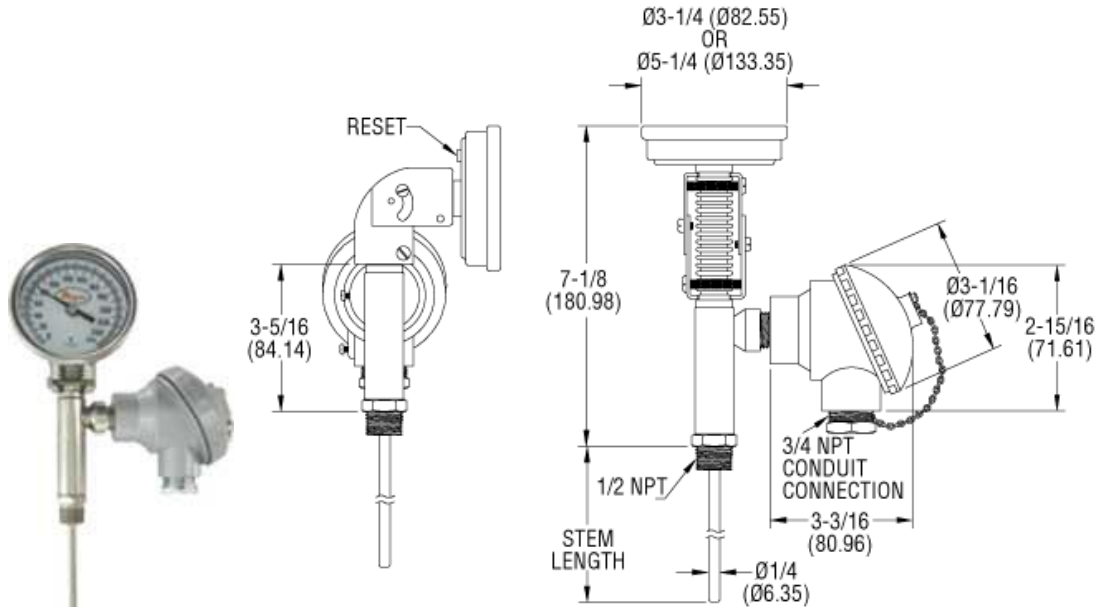


**BTO系列 双金属温度计带变送器输出
双金属杆带4-20mA输出, 3" 或 5" 表盘**



BTO系列多功能温度计具有传感器输出功能，避免了需要同时使用单独的温度计和传感器。由于只有一个接头，BTO系列有效的节省了安装费用和安装空间。输出传感器位于主干侧面的防风雨导热探头内。

BTO系列是发电锅炉，防滑展开压缩机，热氧化系统上的理想选择。

技术标准

接液材质：304 SS.

镜头：玻璃.

精确性：温度计：±1%;

 传感器：±0.2%.

工作温度：-58 至 185° F (-50 至 85° C).

表盘尺寸：3" 或 5".

连接：1/2" NPT.

反复性：2° F (5° F 对于 50 - 400° F & 50 - 550° F).

电源：8-36 VDC.

输出：4 到 20 毫安.

重量：1.95 lb (885 克)

型号表

型号	表盘尺寸	杆长	量程	型号	表盘尺寸	杆长	量程
BT0325101	3"	2.5"	0 to 200° F	BT0525101	5"	2.5"	0 to 200° F
BT032551	3"	2.5"	0 to 250° F	BT052551	5"	2.5"	0 to 250° F
BT032561	3"	2.5"	50 to 300° F	BT052561	5"	2.5"	50 to 300° F
BT0325121	3"	2.5"	50 to 400° F	BT0525121	5"	2.5"	50 to 400° F
BT032571	3"	2.5"	50 to 550° F	BT052571	5"	2.5"	50 to 550° F

BT0340101	3"	4"	0 to 200° F	BT0540101	5"	4"	0 to 200° F
BT034051	3"	4"	0 to 250° F	BT054051	5"	4"	0 to 250° F
BT034061	3"	4"	50 to 300° F	BT054061	5"	4"	50 to 300° F
BT0340121	3"	4"	50 to 400° F	BT0540121	5"	4"	50 to 400° F
BT034071	3"	4"	50 to 550° F	BT054071	5"	4"	50 to 550° F
BT0360101	3"	6"	0 to 200° F	BT0560101	5"	6"	0 to 200° F
BT036051	3"	6"	0 to 250° F	BT056051	5"	6"	0 to 250° F
BT036061	3"	6"	50 to 300° F	BT056061	5"	6"	50 to 300° F
BT0360121	3"	6"	50 to 400° F	BT0560121	5"	6"	50 to 400° F
BT036071	3"	6"	50 to 550° F	BT056071	5"	6"	50 to 550° F
BT0390101	3"	9"	0 to 200° F	BT0590101	5"	9"	0 to 200° F
BT039051	3"	9"	0 to 250° F	BT059051	5"	9"	0 to 250° F
BT039061	3"	9"	50 to 300° F	BT059061	5"	9"	50 to 300° F
BT0390121	3"	9"	50 to 400° F	BT0590121	5"	9"	50 to 400° F
BT039071	3"	9"	50 to 550° F	BT059071	5"	9"	50 to 550° F
BT0312101	3"	12"	0 to 200° F	BT0512101	5"	12"	0 to 200° F
BT031251	3"	12"	0 to 250° F	BT051251	5"	12"	0 to 250° F
BT0312061	3"	12"	50 to 300° F	BT0512061	5"	12"	50 to 300° F
BT0312121	3"	12"	50 to 400° F	BT0512121	5"	12"	50 to 400° F
BT031271	3"	12"	50 to 550° F	BT051271	5"	12"	50 to 550° F