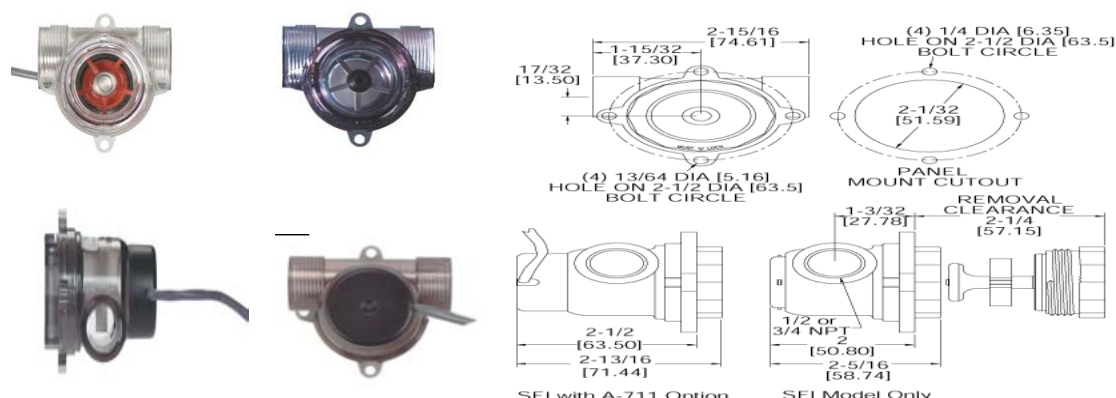


SFI-800系列 目视流量指示器/变送器
价格低，可选流量或积算输出，最新抗紫外线聚碳酸酯型号



SFI-800 系列目视流量指示器是一种成本低、经久耐用、转轮式流量指示器，并有输出传感器可选择，SFI-800和801由于采用透明的聚砜材料制造，因此可以360 度观察转轮。SFI-800 系列有很高的压力额定值，温度额定值，以及化学兼容性。采用FDA/NSF 认证的材质。

SFI-801 系列目视流量指示器与SFI-800 系列很相似，只不过它是由抗紫外线的材料制成的，采用FDA/NSF 认证的材质。在需要指示或控制流量时，它可以在室外应用并且还带有显眼的红色转轮。

可选项A-711 输出传感器与流速成比例的直流电压输出，并带有流量积算脉冲。为了增加了其通用性，还可选择5V 直流电压或者与输入电源相当的直流电压输出。输出与数字流量计/积算器以及其它电子控制系统是兼容的。SFI-800 系列是小巧的，可面板安装的，而且与A-711 传感器组件一起定货由制造厂家进行组装，也可以方便的在现场安装。

- 透明的聚砜或碳酸酯外壳使得几乎在任意角度都能观察到转轮
- 输出传感器可方便的在只有指示的型号上现场安装进行
- 型号SFI-800 结构完全采用FDA 认证的材质
- 型号SFI-801 抗紫外线，适于室外应用
- 转轮中无磁性，不会吸附铁性材料

技术指标

介质：兼容性流体

材质：

主体：SFI-800：聚砜；SFI-801：抗紫外线聚碳酸酯

视窗：SFI-800：聚砜；SFI-801：抗紫外线聚碳酸酯

转轮：SFI-800：白色聚砜；SFI-801：红色抗紫外线的PBT

转轮销：316 不锈钢

压紧垫片：300 系列不锈钢

O 形环：SFI-800：Viton®（NSF级别），SFI-801：丁纳橡胶-N

温度范围：SFI-800：-20 到212° F（-28 到100° C）；SFI-801：-20 到130° F（-28 到55° C）

压力范围：SFI-800：150 psi（10.34 bar）；SFI-801：125 psi（8.62bar）

最大粘滞度：200 SSU

重量：SFI：3.35 oz（95 g）；带A-711 的SFI：5.0 oz（142 g）

电气特性（对A-711 选项）：

温度范围：-20 到212° F (-28 到100° C)

电源：8 - 28 直流电压

输出信号：白色引线：5 直流电压。绿色引线：8 - 28 直流电压相当于电源电压；脉冲频率与流速大小成比例

精度：±5% F.S.

频率输出范围：0 - 100 Hz.

电源接头：黑色引线：地线；白色引线：5 V 直流脉冲电压；绿色引线：8 - 28 V 直流脉冲电压；红色引线：8 - 28 V 直流电压

电气特性（对A-712 选项）：

温度范围：-20 到212° F (-28 到100° C)

电源：15 - 28 直流电压

输出信号：白色引线：1-10 VDC

精度：±5% F.S.

电源接头：黑色引线：地线；红色引线：15 - 28 V 直流电压；白色引线：1-10 VDC输出

型号

型号	特征	量程 GPM (LPM)	内螺纹 FNPT
聚乙烯主体			
SFI-800-1/2	只有聚矾指示器件	2 - 20 (7.6 - 75.5)	1/2"
SFI-800-3/4	只有聚矾指示器件	3-35(11.4-132.5)	3/4"
SFI-800-1/2-A711	聚矾指示器件，带有 A-711 传感器	2 - 20 (7.6 - 75.5)	1/2"
SFI-800-3/4-A711	聚矾指示器件，带有 A-711 传感器	3-35(11.4-132.5)	3/4"
聚碳酸酯主体			
SFI-801-1/2	只有聚矾指示器件	2 - 20 (7.6 -75.5)	1/2"
SFI-801-3/4	只有聚矾指示器件	3-35(11.4-132.5)	3/4"
SFI-801-1/2-A711	聚矾指示器件，带有 A-711 传感器	2 - 20 (7.6 -75.5)	1/2"
SFI-801-3/4-A711	聚矾指示器件，带有 A-711 传感器	3-35(11.4-132.5)	3/4"
传感器型号			
A-711	脉冲输出		
A-712	1-10 VDC		