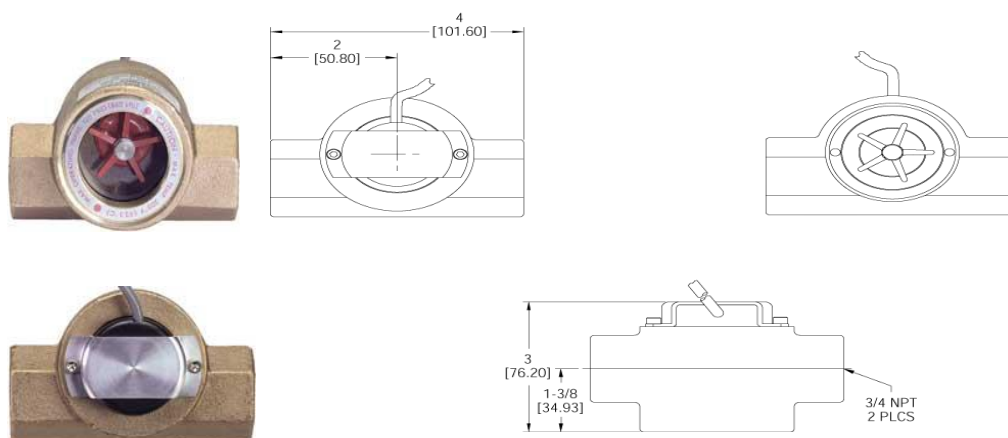


## SFI-100T系列 目视流量指示器/变送器 黄铜体，可选流量或积算输出



SFI-100T系列是一种成本低、经久耐用的流量变送器并兼容我们的100系列通用型流量指示器，带有A-711T输出传感器。SFI-100T视窗流量指示器是由黄铜构造并带有玻璃视窗。通过视窗可以很容易的观察转轮，可以方便的移开视窗的前盖并清理。可以在室外应用，SFI-100T系列是全天候防护的和能抵抗紫外线。

可选项A-711T输出传感器与流速成比例的直流电压输出，并带有流量积算脉冲。为了增加了其通用性，还可选择5V 直流电压或者与输入电源相当的直流电压输出。输出与数字流量计/积算器以及其它电子控制系统是兼容的。

- 输出传感器可方便的在只有指示器的型号上现场进行安装
- 全天候防护
- 抗紫外线，适于室外应用
- 转轮中无磁性，不会吸附铁性材料

### 技术指标

介质：兼容性流体

材质：

主体：黄铜

视窗：玻璃

转轮：红色抗紫外线的PBT

转轮销：316 不锈钢

压紧垫片：300 系列不锈钢

垫圈：丁纳橡胶-N

温度范围：-20 到200° F (-28 到93° C)

压力范围：125 psi (8.62bar)

最大粘滞度：200 SSU

重量：SFI：1.5磅 (0.7公斤)；带A-711T的SFI：1.8磅 (0.8公斤)

电气特性 (对A-711T 选项)：

温度范围：-20 到212° F (-28 到100° C)

电源：8 - 28 直流电压

输出信号：白色引线：5 直流电压。绿色引线：8 - 28 直流电压相当于电源电压；脉冲频率与流速大小成比例

精度：±5% F.S.

频率输出范围：0 - 100 Hz.

电源接头：黑色引线：地线；白色引线：5 V 直流脉冲电压；绿色引线：8 - 28 V 直流脉冲电压；红色引线：8 - 28 V 直流电压

#### 型号

型号	特征	量程 GPM (LPM)	内螺纹 FNPT
SFI-100T-1/2-A711T	黄铜指示器件，带有 A-711T 传感器	2 - 20 (7.6 - 75.5)	1/2"
SFI-100T-3/4-A711T	黄铜指示器件，带有 A-711T 传感器	3-35 (11.4-132.5)	3/4"
A-711T	传感器输出件		