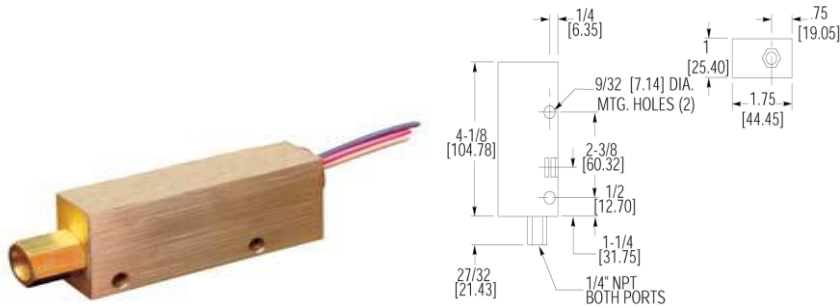


P1系列 防爆黄铜流量开关
固定的设定值，流速范围从 0.10 到 1.5 GPM



P1 系列黄铜流量开关利用活塞式设计精确地检测过多或不足的流量。活塞靠磁力动作密封的单刀双掷簧片开关，开关的预设动作点为0.10 – 1.5 GPM 液体流速。P1 系列很适合保护液压系统的断流，也用于半导体工业中保证适当的冷却液流量。

技术指标

介质：兼容性液体

材质：外壳：黄铜；活塞：聚砜；弹簧：316不锈钢；O 形环：Viton®，其他：环氧树脂。

温度范围：-20 到 225° F (-29 到 107° C)。

压力范围：1000 psig (68.9 bar)。

精度：±10%（设定值）

重复性：±1%

开关类型：单刀双掷

电气指标：.17 A @ 120 VAC, .08A @ 240 VAC, .13A @ 120 VDC, .06A @ 240 VDC

电源接头：18 AWG, 24" (60.96 cm)，塑料护套引线

管线连接：1/4" FNPT 外螺纹

安装定位：任何位置，设定值是基于垂直的、入口在下的位置。

过滤要求：50 微米或更小

重量：0.66 Ib (301 g)

型号表

型号	动作设定值 GPM (LPM)
P1-011	0.10 (.38)
P1-012	0.25 (.95)
P1-013	0.50 (1.89)
P1-014	0.75 (2.84)
P1-015	1.00 (3.79)
P1-016	1.50 (5.68)