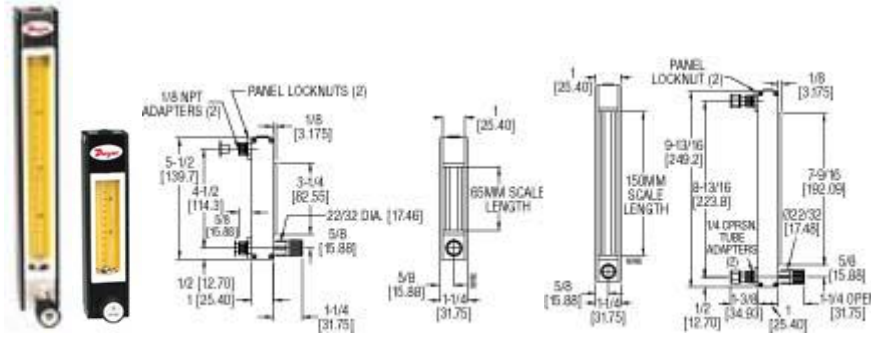


DR 系列 直读式玻璃流量计 65mm 和 150mm, ±5%FS 精度, 可换流量管



DR 系列直读式玻璃流量计可用于精确测量空气或水的流速并通过直读式刻度盘进行方便的读数。永久性熔铸陶瓷刻度盘于转子导向器结合为一体使转子有最佳效果。具有反射特性的塑料背景和 1.5 倍放大透镜可以减少眼睛的疲劳并能提供更精确的读数。其结构包括一个安全喷出背板, 以进一步提供保护作用。流量计在发货之前已完全组装好, 包括标准面板安装件便于快速安装。

应用

玻璃流量计用来测量胶片工业、造纸、化学处理、半导体工业、水和空气污染分析设备、金属加工、燃料和能源工业、汽缸气体测定、一般的实验室和工业应用中的气体和液体。

规格

介质: 兼容性气体或液体

接液部分材质:

流量管: 硼硅酸盐玻璃

浮子: 316 不锈钢 (也有黑色玻璃)

浮塞: 聚四氟乙烯

终端连接: 阳极化铝或 316 不锈钢

O 形环: 铝质采用 Buna-N (丁纳橡胶), 不锈钢型采用氟橡胶

温度范围: 250°F (121°C)

压力范围: 250psig (17bar)

精度: 温度为 70°F (21.1°C) 和压力为 14.7psia 的情况下, 满量程时 ±5% (1 个绝对大气压)

重复性: 读数的 ±0.25%

刻度: 直读式 65 毫米或 150 毫米刻度用于空气或水

范围比: 10: 1

连接: 两个 1/8 英寸 FNPT 阴螺纹

安装: 垂直安装

阀门: 6-回转式针阀 (标准型带阀)

型号

型 号: 65mm 刻度					
无 阀		有 阀			
铝制	不锈钢制	铝制	不锈钢制	流量(空气)	流量(水)
				scfh (sccm)	gph (sccm)
DR10010*	DR12010*	DR10410*	DR12410*	0.24(130†)	—
DR10022	DR12022	DR10422	DR12422	0.65(300†)	—
DR10030*	DR12030*	DR10430*	DR12430*	1.1(500†)	—
DR10042	DR12042	DR10442	DR12442	2.2(1000†)	—
				scfh (LPM)	
DR10062	DR12062	DR10462	DR12462	4.4(2.1)	—
DR10070*	DR12070*	DR10470*	DR12470*	11(5)	—
DR10082	DR12082	DR10482	DR12482	20(9.5)	—
DR10090*	DR12090*	DR10490*	DR12490*	55(24)	—
DR100102	DR120102	DR104102	DR124102	100(50)	—

DR100120*	DR120120*	DR104120*	DR124120*	—	0.02(1.5)
DR100132	DR120132	DR104132	DR124132	—	0.1(6.5)
DR100140*	DR120140*	DR104140*	DR124140*	—	0.13(8)
DR100152	DR120152	DR104152	DR124152	—	0.36(24)
DR100172	DR120172	DR104172	DR124172	—	0.9(55)
DR100180*	DR120180*	DR104180*	DR124180*	—	2.2(140)
DR100192	DR120192	DR104192	DR124192	—	4.4(280)
DR100200*	DR120200*	DR104200*	DR124200*	—	10(600)
DR100212	DR120212	DR104212	DR124212	—	24(1500)

型 号: 150mm 刻度					
无 阀		有 阀			
铝制	不锈钢制	铝制	不锈钢制	流量(空气)	流量(水)
				scfh (SCCM)	gph (ccm)
DR20032	DR22032	DR20432	DR22432	0.33(160)	—
DR20082	DR22082	DR20482	DR22482	0.54(270)	—
DR200132	DR220132	DR204132	DR224132	2(840)	—
				scfh (sccm)	
DR200182	DR220182	DR204182	DR224182	3.8(1800)	—
DR200232	DR220232	DR204232	DR224232	10(4800)	—
DR200282	DR220282	DR204282	DR224282	16(7500)	—
DR200332	DR220332	DR204332	DR224332	35(16000)	—
DR200382	DR220382	DR204382	DR224382	90(44000)	—
DR200432	DR220432	DR204432	DR224432	—	0.05(3.2)
DR200482	DR220482	DR204482	DR224482	—	0.075(4.6)
DR200532	DR220532	DR204532	DR224532	—	0.34(21)
DR200582	DR220582	DR204582	DR224582	—	0.75(46)
DR200632	DR220632	DR204632	DR224632	—	2.2(140)
DR200682	DR220682	DR204682	DR224682	—	3.3(210)
DR200732	DR220732	DR204732	DR224732	—	7.5(480)
DR200782	DR220782	DR204782	DR224782	—	21(1300)