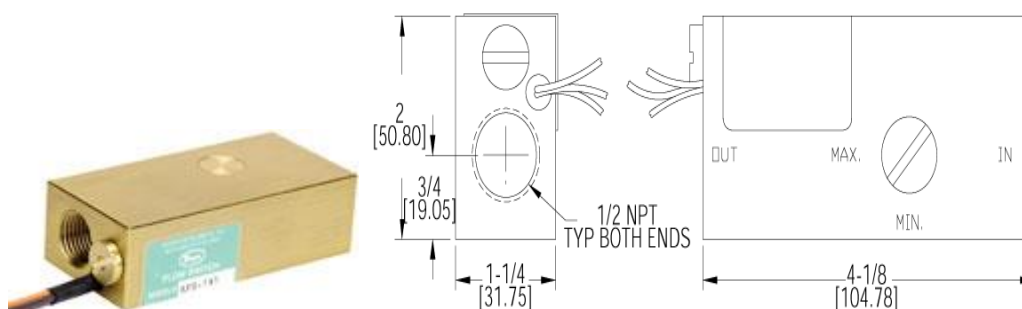


AFS 系列 可调流量开关
适用于油、水和气体，任意调节



AFS 系列 可调流量开关可从外部进行调整，适于在冷却液流量中断时保护机械设备，在五润滑油时保护轴承，或者保证合适的空气流量。AFS 系列可任意设置设定值范围从 0.5 到 20GPM（压力高达 1000psig），并且压降小，重复性高。AFS 封装在黄铜或不锈钢中，可用于水、兼容性液体、油和气体中。

技术指标

介质：兼容气体或液体

材质：外壳、活塞见型号表。弹簧：316 不锈钢，O 形环：氟橡胶，其它：环氧树脂

温度范围：-20-300°F (-29-149°C)，-20-225°F (-29-107.2°C)（带聚砜活塞的）

压力范围：1000 psi (68 bar)

精度：±10%（设定值）

重复性：最大偏差为±1%

开关类型：单刀双掷

电气指标：17A @120 VAC, 0.08A @240 VAC, 0.13A @ 120VDC, 0.06A @240 VDC

电源接头：18 AWG, 24" (61cm)，塑料护套线，1/2" NPT 外螺纹导管连接

管线连接：1/2" NPT 内螺纹孔

安装定位：任意

设定值调整：液体：0.5-20 GPM(1.9-75.7 LPM)，气体：1.0-75 SCFM (28-2124 LPM) 在 5psig 压力下

过滤要求：50 微米或更小

重量：2 lb, 11 oz (1.22kg)

型号

型号	介质	电气连接	活塞	外壳
AFS-131	油	引线	黄铜	黄铜
AFS-141	水	引线	聚砜	黄铜
AFS-151	液体	引线	316 不锈钢	316 不锈钢
AFS-231	气体	引线	黄铜	黄铜
AFS-251	气体	引线	316 不锈钢	316 不锈钢
AFS-132	油	1/2" NPT 导管	黄铜	黄铜
AFS-142	水	1/2" NPT 导管	聚砜	黄铜
AFS-152	也忒	1/2" NPT 导管	316 不锈钢	316 不锈钢
AFS-232	气体	1/2" NPT 导管	黄铜	黄铜
AFS-252	气体	1/2" NPT 导管	316 不锈钢	316 不锈钢