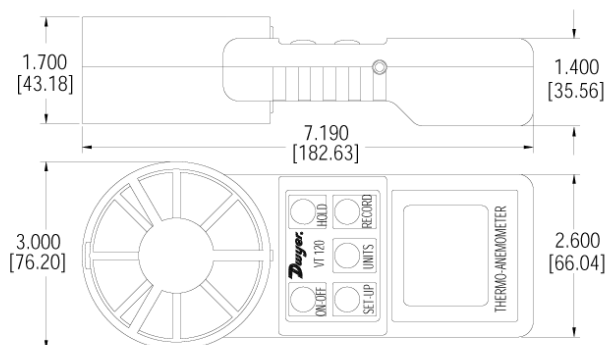


8904 型 带叶轮的 温度风速仪 大 1-1/4_ 高双读数显示, 单手操作



同时测量与模型8904积分叶片热风速仪风速和温度。大1.3"（34毫米）显示允许用户轻松地查看读数。用户可选择的风速的单位包括英尺/分钟，米/秒，结，英里和公里/小时。此外，一个内置的传感器记录的环境温度° F或° C.模型8904的功能包括数据记录能力，最小，最大和平均读数在一个单点和RS-232接口设置。单位也可以记录和平均长达2小时的数据而连续运行的平均显示。模型8904包括硬扛着的情况下，电池和指导手册。这个紧凑的表是理想的空调检查，能源审计和平衡中的应用。

型号

型号8904 叶轮式温度风速仪

技术指标

风速

量程: 80 to 5900 ft/min (0.4 to 30 m/s).

精度: $\pm 3\%$ 或者读数精度(最大误差为准 r).

分辨率: 1 ft/min (0.01 m/s).

响应时间: 1 second.

温度

量程: 14 to 122°F (-10 to 50°C).

精度: $\pm 1^\circ\text{F}$ ($\pm 0.6^\circ\text{C}$).

分辨率: 0.1°F/°C.

响应时间: 60 seconds.

显示: 1.3 x 1.6" (34 x 40 mm).

通讯: 2400 bps, 8 data bits.

电源: 9 V 碱性电池, .

电池寿命: 100 hours.

叶片直径: 2-7/8" (70 mm).

重量: 5.3 oz (150 g).

认证机构: CE.