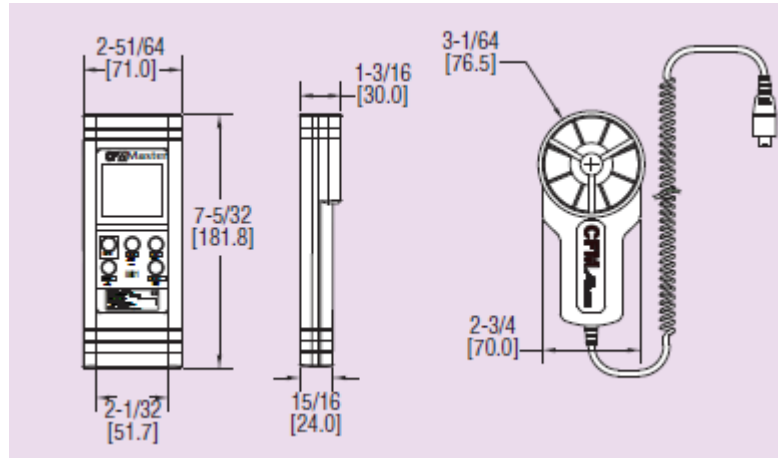


8901型 叶轮式温度风速仪
同时显示风速与温度，RS232 输出



新型8901叶温计是理想的平衡空调和暖气管道或检查风机和鼓风机运行。8901型措施在每分钟立方厘米每秒立方英尺空气的体积，以及在英尺/分钟的空气速度，米/秒，结，公里/小时和2%英里每小时的±精度。多功能液晶显示器上同时显示风速和温度或可选的单位流量和温度。内置的温度传感器提供的测量精度的±2有能力在° F / ° C。模型8901可以储存测量或数据传输到PC机通过RS-232通信显示结果。附加的功能包括数据保持，以及最低的记录能力，最大和平均读数。这些单位还具有数据

技术指标

风速

量程: 80 to 6900 ft/min (0.4 to 35 m/s).

精度: ±2% of 读数 或最后一位 (以最大误差为准).

分辨率: 1 ft/min (0.01 m/s).

响应时间: 1 秒

风量

量程: 9999 (CFM, m³/s).

精度: ±2% of 读数 或最后一位 (以最大误差为准).

分辨率: 0.1 (0 to 999.9) or 1 (1000 to 9999).

响应时间: 1 秒.

温度

量程: 14 to 122°F (-10 to 50°C).

精度: ±1°F (±0.6°C).

分辨率: 0.1°F/°C.

响应时间: 60 秒.

LCD 尺寸: 1-1/4 x 1-5/8" (37 x 42 mm).

串行通讯: 2400 bps, 8 data bits.

电源 9 V 碱性电池 电池寿命: 100 小时 (大约).

叶轮尺寸: 2-7/8" (70 mm).

重量: 6 oz (170 g).

认证机构: CE.