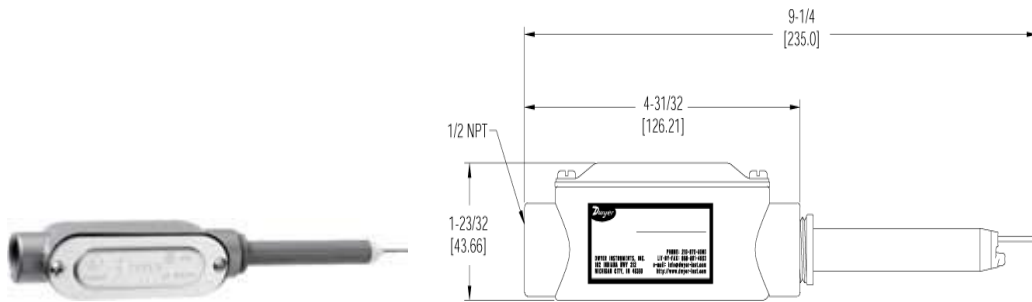


## 641B 系列 风速变送器 8 个现场可选量程，单位为 FPM 或 MPS



该系列 641B 风速变送器采用热式质量流量传感器技术。它有 4 个可选范围从 250fpm 至 2000fpm 与相应的公制不等的 1.25mps 至 10mps。641B 提供一个单独的 4—20 毫安的均衡的输出速度。

该系列 641B 的钢铁传感器可以在污浊空气中工作。这个坚固的传感器非常适合快速现场清理，从一个简单的布料到一种脉冲的空气从空气来源。特有的传感器性能相当于皮托管和其它传感器，可以保持在这些被污染的环境中很容易的去除灰尘和残骸。

### 附件

A-156 法兰安装支架金属板，1/2" NPT 内螺纹

A-155 安装管带 1/2" NPT 接头

### 技术指标

介质：空气和兼容性不腐蚀的气体

精度：5%FS 气体：32-122°F (0-50°C)

6%FS 气体：-40-32°F & 122-212°F (-40-0°C & 50-100°C)

响应时间：流量：达到终值的 95% 需要 1.5 秒  
(输出滤波器设定到最小值)

温度范围：过程：-40-176°F (-40-80°C)。环境

温度范围：32-140°F (0-60°C)

压力范围：最大 100 psi (6.89 bar)

温度范围：不凝结水

电源：12-35V 直流电压，10-16V 交流电压

输出信号：4-20mA，与 24V 电源隔离，3 或 4 线连接

输出滤波器：可选 0.5-15 (秒)

回路电阻：最大 600 ohms

电流消耗：最大 300 mA

电源接头：螺纹接线端

防护指标：设计达到 NEMA 4X

安装定位：无位置要求

重量：12.6 oz (357.2g)