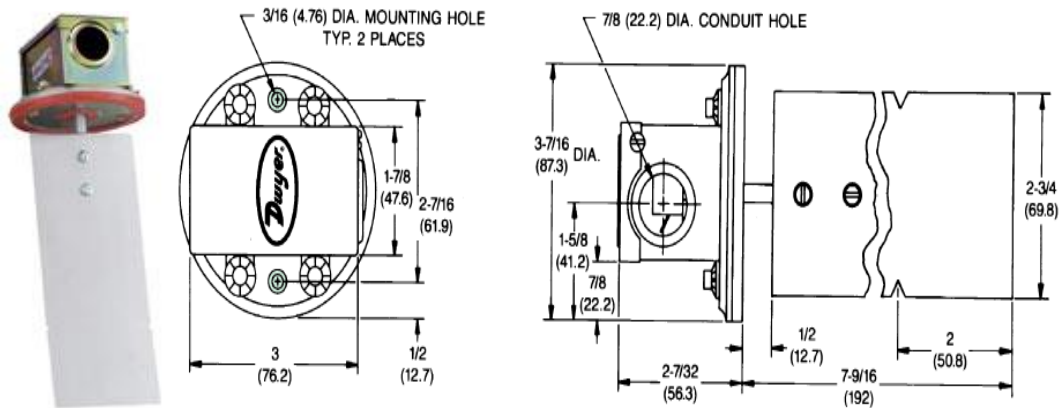


型号 530 气体流量开关
从 400 到 1600 FPM 可调整，不锈钢叶片



型号 530 气体流量开关灵敏度高，可靠性高，价格合理。特点为坚固的压铸主体，不锈钢叶片，单刀双掷快速开关。其现场可调整从 400 到 1600 FPM.。安装快速简单，只需两个螺钉。叶片适用于 6 英寸或更大的管道中。

型号：530 气体流量开关

可调范围为 400-1600 FPM, 安装在水平管道顶端。

规格

介质：空气或非燃烧性气体

材质：咨询厂家

叶片：不锈钢

温度范围：180° F (82°C)

开关类型：单刀双掷

电气指标：125VAC-9.8 amp full load 58.8 amp locked rotor.
250VAC-4.9 amp full load 29.4 amp locked rotor. Pilot
Rating:470 VA at 125,250VAC. Resisive:15 amp at 125,250, or 480
VAC.

电源接头：旋紧接线端

管线连接：7/8” 导管孔

安装定位：水平导管

设定值调整：螺丝

重量：1 lb,1 oz (481.94 g)

机构认证：UL, CSA