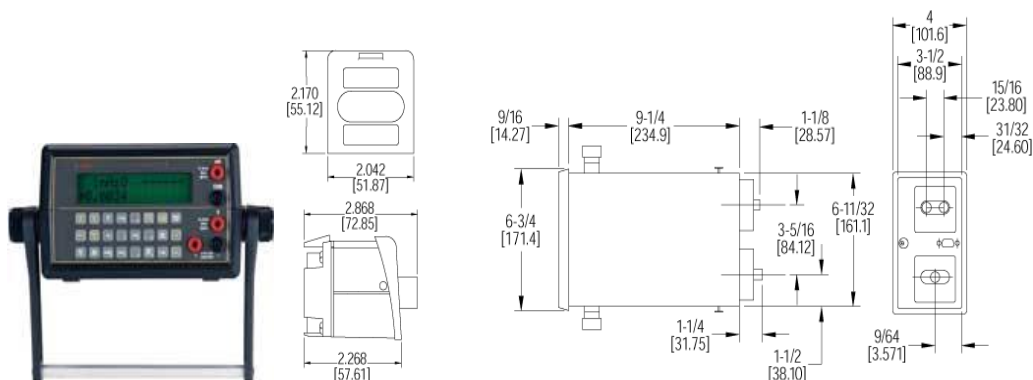


MC6 型 多量程台式校准器

可互换测量范围，±0.05%精度，数据采集能力，可 NIST 溯源



MC6 系列台式多量程压力校准器可广泛地用于压力检测，测试，和校准。模块化设计的传感器使用户任意选择压力测量范围。校准器可容纳两个可互换的压力模块（另外单独销售，见下表），可以任意组合测量范围或精度。

两排数字显示可同时显示两个测量量。可选择 12 种预设的工程单位来显示读数，也可自定义单位来显示读数。校准器可记忆最小/最大，高、低警报，相对于全刻度的百分比值，毫安电流/电压测量，泄露量和阻尼压力测量，开关转换能力，包括行程点和死区，和速率/体积流量。

可存储 384 个以上压力值和测量的时间/日期数据采集功能可加快校验数据过程，通过 RS232 串口很容易将存储数据上载到 IBM 兼容电脑上。校准器和模块包括 NIST 溯源性证书，最适用于作为其它压力校验装置的副基准。

多量程压力校准器包含一个应用软件，保护模块，可调节手持带，交流电源转换器，操作手册。

技术指标

介质：清洁，干燥，绝缘，非腐蚀性气体

精度：差压模块：±0.06% FS，差压模块：±0.05% FS，电压输入：±0.025% FS @ 0/10 VDC，±0.10% FS @ 0/30 VDC，电流输入：±0.03% FS @ 0/20mA，±0.05% FS @ 0/50mA

灵敏度：全范围的±0.002%，衰减 1/50,000(max)

可重复度：范围≤0/2psi：±0.05%全范围，范围≥0/5psi：±0.02%全范围

输出：RS232 串行接口，9-针

输出警报：单刀单掷形式 C 110VDC，120VDC（最大），1A（最大），30W，62.5 VA（负载）

显示：数字液晶显示器，每行 0.37"（9.5mm），2 行，16 字/行

显示刷新：100m 秒

工作环境温度：32-120°F（0-49°C）

存储温度：-4-158°F（-20-70°C）

工艺连接：1/8" 内螺纹

电气连接：标准凹形插座

电源：110VAC/60Hz，500mA

工程单位：H₂O，psi，inHg，kPa，mbar，bar，cmH₂O，mmHg，ftSW，MPa，MMH₂O，kg cm² 和自定义

过压范围：差压模块：正向 50，负向 15，差压模块：2 倍量程（0/5psi-0/1000psi）

补偿温度：20-120°F（-7-49°C）

温度误差：超出补偿范围时最大±0.004% °F

温度对电气测量的影响：超出补偿范围时最大±0.001% °F

阻尼测量：（平均测量）可编程测量从 0-16 个连续平分的值

波特率：300，1200，2400，或 9600 供选

计算机配置：IBM 兼容 386 或以上和 Windows® 3.1 或之后的带有 2MB RAM 和 2MB 硬盘空间，一个串行口

外壳材质：ABS 塑料

重量：校准器：3.0 lb(1.4kg)，压力模块：0.5 lb(0.3kg)

机构认证：CE

应用

压力测量用于洁净室控制，过滤器性能监测，采暖，通风，空调的测试和安装，风力测量，气流测量控制，以及层流罩，喷漆罩，工业烤箱和烟罩的差压测量。还用做压力校准设备的副基准。

型号

MC6 型 台式校准器

多量程压力模块可进行互换和大范围选择压力测量范围和精度。压力校准器最多能带两个的压力模块。模块包含 NIST 校验证证书。

压力模块型号表 单价执行无折扣

型号	范围
MC1000	0.25" H ₂ O 差压，±0.07
MC1001	0.50" H ₂ O 差压，±0.07
MC1004	5.00" H ₂ O 差压，±0.06
MC1006	25" H ₂ O 差压，±0.06
MC2010	5.0 psig 表压，±0.05
MC2012	15.0 psig 表压，±0.05
MC2016	100.0 psig 表压，±0.05