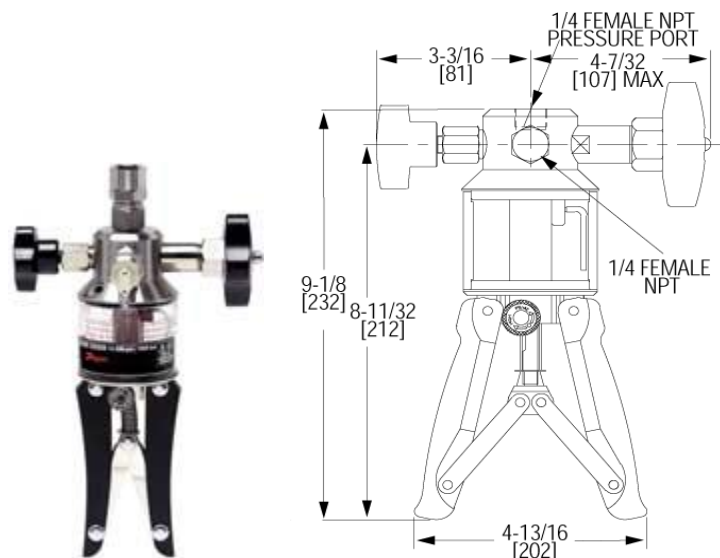


**HHP 型 手动液压泵**  
产生压力达 10000psi (700bar)，油或水



HHP 型手动液压泵可产生达到 10000psi (700bar) 的压力。剪式操作可快速产生压力。和模拟或数字压力表一起组成一套完整的压力校准系统。

泵设计为大的储液腔可储存 4 盎司的液体,可使用多种液体包括矿物油,蒸馏水,和酒精。密封的不锈钢和钢化玻璃结构不会泄漏。

HHP 型提供可调节的过压保护,超微的控制和特有的产生的压力单向开关

**技术资料**

输出范围: 0-10000psi (0 到 700 bar)

过程连接: 1/4 英寸 FNPT 外螺纹 (快装式)

表连接: 1/4 英寸 FNPT 外螺纹

材质: 不锈钢和钢化玻璃

重量: 1.4 磅 (650 克)

**型号:** HHP-1 手动液压泵

**附件:** HHP-1K 型套件

HHP-1C 型外盒

HHP-6K 型耐高压套件