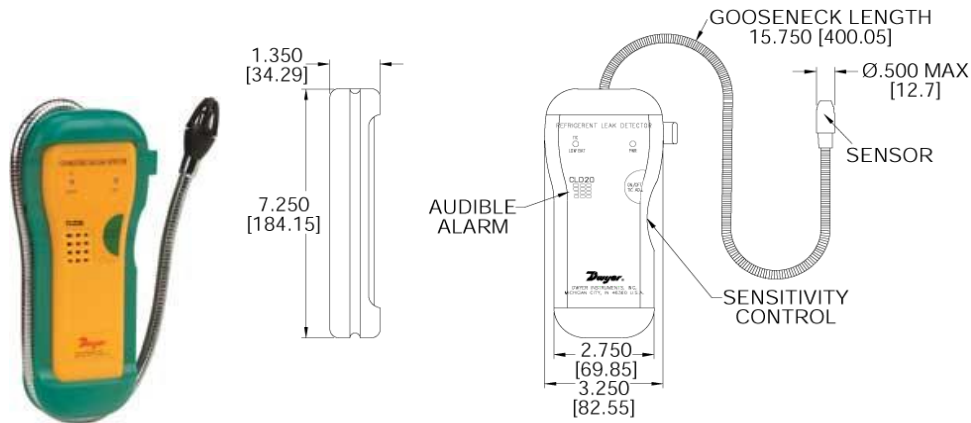


CLD20 型 易燃气体检漏仪 随泄露量变化的报警声音，响应<1 秒



CLD20 型易燃气体检漏仪能够快速找出易燃气体泄露点。这种检测器能够精确的检测甲烷，丁烷，氨，乙烯氧化物，酒精，工业的溶剂和其他的易燃或有毒的气体。变化的声音报警频率可更快的利用传感器找到泄露点并且可重新校零，精确的找出的泄露位置。CLD20 型易燃气体检漏仪用发光二极管指示泄露水平并且能在关机开机后自动校准。可弯曲的软管和微型传感头可用于检测难以触及的位置。

技术指标

灵敏度：50ppm

响应时间：少于 1 秒

传感器：固态半导体

运行环境温度/相对湿度：32-104°F (0-40°C)，0-80%相对湿度（无结露）

电源：一节 9V 的碱性电池

电池寿命：可连续使用大约 10 小时

预热时间：10 秒钟

预热的燃气：（部分清单）甲烷，天然气，氨，氢气，丁烷，丙烷，丙酮乙烯氧化物，硫化氢，酒精，喷气燃料，漆和稀释剂

报警设置：音频：变化声音报警频率 75dB @ 1 ft (30cm)，可视：闪光 LED

探测器：16" 长 (40cm)，可弯曲的软管

尺寸：7.3" H x 3.4" W x 1.4" D (18.5 x 8.5 x 3.4cm)

重量：18 oz (500g)

机构认证：CE