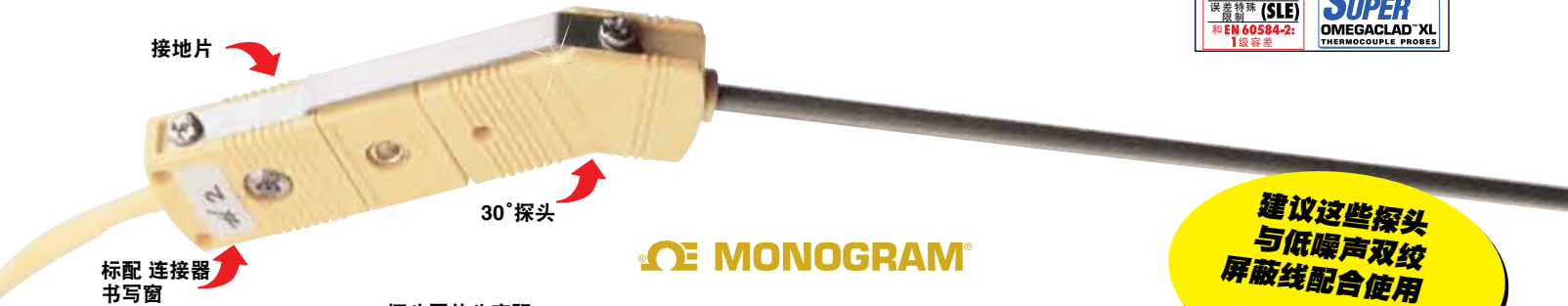


低噪声热电偶探头

带有
公制和标准尺寸的小型连接器

由 Foxit PDF Editor 编辑
版权所有 (c) by Foxit Software Company, 2003 - 2009
仅用于评估。

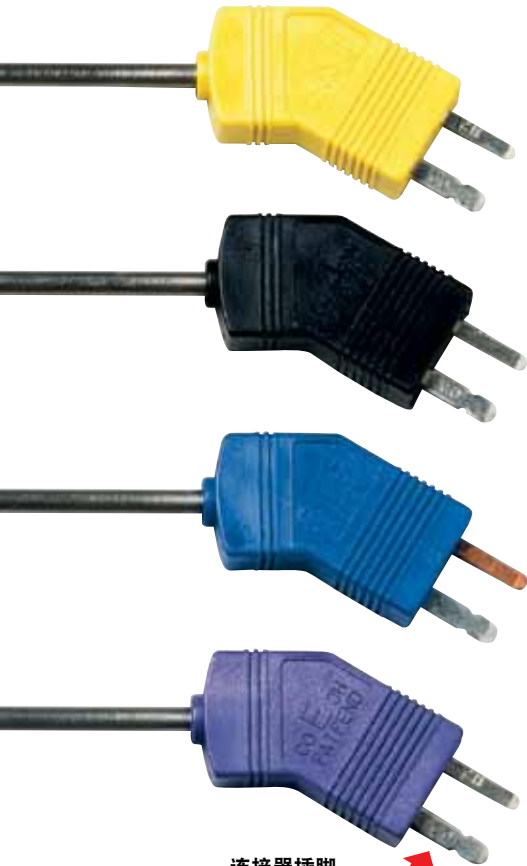
可提供



探头图片为实际尺寸。

MONOGRAM

建议这些探头与低噪声双绞屏蔽线配合使用



连接器插脚上带有热电偶合金戳记

折扣表	
1-10	原价
11-24	10%
25-49	20%
50及更多	咨询销售部门

- ✓ 接地片连接可防止电噪声
- ✓ 母连接器上有易于识别的书写区
- ✓ 兼容标准型探头和连接器
- ✓ 随附对接连接器、电缆夹、书写窗和接地片
- ✓ 304不锈钢和Inconel®金属护套
- ✓ 额定温度为-29 ~ 220°C (-20 ~ 425°F) 的玻璃纖維填充尼龙连接器壳体, 或额定温度为-29 ~ 260°C (-20 ~ 500°F) 的LCP耐高温连接器壳体
- ✓ 提供-5点校准

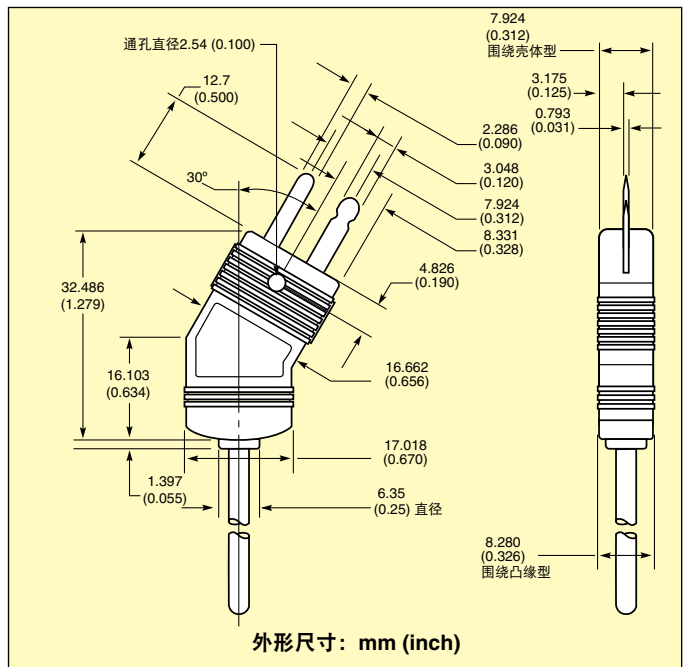
OMEGA®低噪声热电偶探头和连接器可从探头的护套经连接器直到仪器之间保持电气连接。此系统可确保很高的测量精度, 并能防止电噪声。外部接地片可保持接地线的电气连接, 并加强两个连接器之间的机械连接。母连接器上有方便的书写区, 易于识别。

额外备用
书写窗

型号	说明
WCP-S	母连接器表面
WCP-GMQ	小尺寸探头侧面
WCP-GMP	GMP连接器侧面



每个探头都包含一个对接连接器、书写窗和保护接地片。额外的接地片, GS-GMP-10型。



外形尺寸: mm (inch)

标准和公制尺寸
 的304不锈钢和
 Inconel金属护套；
 长度为150和
 300 mm (6 & 12")†

极为简便的连接器!

内部和侧面的螺钉采用组合头，因此既可使用一字螺丝刀，也可使用十字螺丝刀。盖子螺钉甚至可以使用硬币转动！它采用凹陷式设计，因此不会脱落。

✓ 免费附赠对接连接器、电缆夹、书写窗和接地片

公制尺寸

合金/ANSI 色标	金属护套直径 mm	型号 长度150 mm	型号 长度300 mm
铁- 康铜 304不锈钢 金属护套 J	1.0 1.5 3.0	GJMQSS-M100(*)-150 GJMQSS-M150(*)-150 GJMQSS-M300(*)-150	GJMQSS-M100(*)-300 GJMQSS-M150(*)-300 GJMQSS-M300(*)-300
CHROMEQA®- ALOMEGA® 304不锈钢 金属护套 K	1.0 1.5 3.0	GKMQSS-M100(*)-150 GKMQSS-M150(*)-150 GKMQSS-M300(*)-150	GKMQSS-M100(*)-300 GKMQSS-M150(*)-300 GKMQSS-M300(*)-300
CHROMEQA®- 康铜 304不锈钢 金属护套 E	1.0 1.5 3.0	GEMQSS-M100(*)-150 GEMQSS-M150(*)-150 GEMQSS-M300(*)-150	GEMQSS-M100(*)-300 GEMQSS-M150(*)-300 GEMQSS-M300(*)-300
铜- 康铜 304不锈钢 金属护套 T	1.0 1.5 3.0	GTMQSS-M100(*)-150 GTMQSS-M150(*)-150 GTMQSS-M300(*)-150	GTMQSS-M100(*)-300 GTMQSS-M150(*)-300 GTMQSS-M300(*)-300

*指定接点类型：“E”（外露），“G”（接地）或“U”（非接地）。额外的接地片，GS-GMQ-10，需付额外费用。

†可提供其他长度，请咨询销售部门。如欲订购其他金属护套，对于Inconel，请将型号中的“SS”更改为“IN”，无额外费用；对于耐高温LCP（液晶聚合物）连接器壳体（最高260°C），在型号开头添加“H”，需付额外费用。

订购示例：GKMQSS-M150U-150，公制尺寸，小型快速脱离探头，K型，不锈钢金属护套，外径1.5 mm，长150 mm，非接地接点。

标准尺寸

合金/ANSI 色标	金属护套直径 Inch	型号 长度6"	型号 长度12"
铁- 康铜 304不锈钢 金属护套 J	0.040 0.062 0.125	GJMQSS-040(*)-6 GJMQSS-062(*)-6 GJMQSS-125(*)-6	GJMQSS-040(*)-12 GJMQSS-062(*)-12 GJMQSS-125(*)-12
CHROMEQA®- ALOMEGA® 304不锈钢 金属护套 K	0.040 0.062 0.125	GKMQSS-040(*)-6 GKMQSS-062(*)-6 GKMQSS-125(*)-6	GKMQSS-040(*)-12 GKMQSS-062(*)-12 GKMQSS-125(*)-12
CHROMEQA®- 康铜 304不锈钢 金属护套 E	0.040 0.062 0.125	GEMQSS-040(*)-6 GEMQSS-062(*)-6 GEMQSS-125(*)-6	GEMQSS-040(*)-12 GEMQSS-062(*)-12 GEMQSS-125(*)-12
铜- 康铜 304不锈钢 金属护套 T	0.040 0.062 0.125	GTMQSS-040(*)-6 GTMQSS-062(*)-6 GTMQSS-125(*)-6	GTMQSS-040(*)-12 GTMQSS-062(*)-12 GTMQSS-125(*)-12

*指定接点类型：“E”（外露），“G”（接地）或“U”（非接地）。额外的接地片，GS-GMQ-10。

†可提供其他长度，请咨询销售部门。如欲订购其他金属护套，对于Inconel，请将型号中的“SS”更改为“IN”，无额外费用；对于耐高温LCP（液晶聚合物）连接器壳体（最高260°C），在型号开头添加“H”，需付额外费用。也可提供直型连接器，请咨询定制工程部门。

订购示例：GKMQSS-062U-6，标准尺寸，小型快速脱离探头，K型，不锈钢金属护套，外径0.062"，长6"，非接地接点。

低噪声热电偶探头

带有

公制和标准尺寸的标准型连接器

由 Foxit PDF Editor 编辑
版权所有 (c) by Foxit Software Company, 2003 - 2009
仅用于评估。



每个探头都包含保护接地片和锁箍。
额外的接地片，
GS-GST-10型

对于双绞屏蔽线，
请参阅网上的技术
参考部分。

提供耐
高温
LCP (260 °C)

- ✓ 也额定温度为220°C (425°F) 的玻璃纤维填充尼龙连接器壳体，也可提供额定温度为260°C (500°F) 的LCP耐高温连接器壳体
- ✓ 额定温度为220°C (425°F) 的连接壳壳体
- ✓ 接地片连接可防止电噪声
- ✓ 便于识别的书写区
- ✓ 兼容标准型探头和连接器
- ✓ 包含对接连接器、电缆夹、书写窗、接地片和锁箍
- ✓ 提供304不锈钢和Inconel® 金属护套
- ✓ 提供-5点校准

OMEGA® MONOGRAM®

OMEGA®低噪声热电偶探头和连接器可从探头的护套经连接器直到仪器之间保持电气连接。此系统可确保很高的测量精度，并能防止电噪声。外部接地片可保持接地线的电气连接，并加强两个连接器之间的机械连接。母连接器上有方便的书写区，易于识别。

额外备用
书写窗

型号	说明
WCP-L	GST连接器表面
WCP-GST	连接器/探头侧面

折扣表

1-10 台	原价
11-24 台	10%
25-49 台	20%
50 及更多	咨询销售人员

带书写窗的连接器是
OMEGA Engineering, Inc.
在美国的专利设计

了解压合接头的
信息

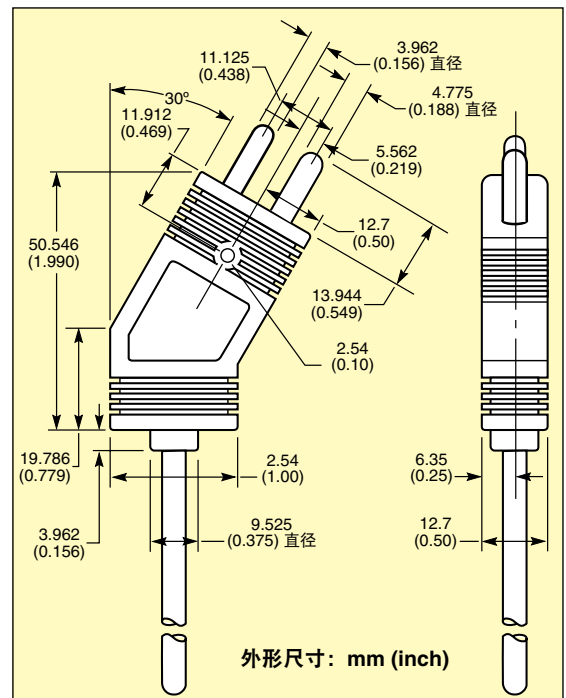
所有低噪声探头都免费
提供对接连接器、电缆
夹和锁箍。

探头图片为实际
尺寸。



对于不需要外部接地片的应用，每个探头和连接器都包含塑料书写窗，以提供额外的书写区。注：书写窗无法与接地片同时使用。

如欲订购带额定温度为260°C (500°F) 的耐高温LCP (液晶聚合物) 的低噪声热电偶探头，在型号开头添加“H”，需付额外费用。
订购示例：HGKQIN-180-12，低噪声热电偶探头，使用标准尺寸的耐高温LCP连接器壳体，K型，Inconel金属护套，外径1/8"，非接地接点，长12"。



低噪声标准尺寸热电

由 Foxit PDF Editor 编辑
版权所有 (c) by Foxit Software Company, 2003 - 2009
仅用于评估。

标准和公制尺寸

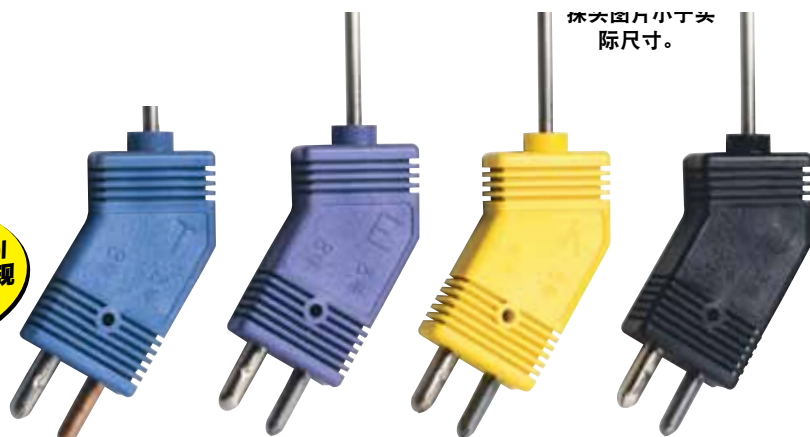


可提供

额外备用
书写窗

型号	说明
WCP-L	GST连接器表面
WCP-GST	连接器/探头侧面

现货供应!
带304不锈钢和Inconel
金属护套的探头备有现
货, 可以快速发送!



本大图片为小尺寸
实际尺寸。

每个探头都包含保护接地片、锁箍和母连接器。额外的接地片, GS-GST-10。

标准尺寸 - 带标准尺寸连接器的快速脱开探头

合金/ANSI 色标	金属护套直 径in.	型号 长度12"	型号 长度18"	型号 长度24"
铁- 康铜 304不锈钢 金属护套 J	1/16	GJQSS-116(*)-12	GJQSS-116(*)-18	GJQSS-116(*)-24
	1/8	GJQSS-18(*)-12	GJQSS-18(*)-18	GJQSS-18(*)-24
	3/16	GJQSS-316(*)-12	GJQSS-316(*)-18	GJQSS-316(*)-24
	1/4	GJQSS-14(*)-12	GJQSS-14(*)-18	GJQSS-14(*)-24
CHROMEGA®- ALOMEGA® 304不锈钢 金属护套 K	1/16	GKQSS-116(*)-12	GKQSS-116(*)-18	GKQSS-116(*)-24
	1/8	GKQSS-18(*)-12	GKQSS-18(*)-18	GKQSS-18(*)-24
	3/16	GKQSS-316(*)-12	GKQSS-316(*)-18	GKQSS-316(*)-24
	1/4	GKQSS-14(*)-12	GKQSS-14(*)-18	GKQSS-14(*)-24
CHROMEGA®- 康铜 304不锈钢 金属护套 E	1/16	GEQSS-116(*)-12	GEQSS-116(*)-18	GEQSS-116(*)-24
	1/8	GEQSS-18(*)-12	GEQSS-18(*)-18	GEQSS-18(*)-24
	3/16	GEQSS-316(*)-12	GEQSS-316(*)-18	GEQSS-316(*)-24
	1/4	GEQSS-14(*)-12	GEQSS-14(*)-18	GEQSS-14(*)-24
铜- 康铜 304不锈钢 金属护套 T	1/16	GTQSS-116(*)-12	GTQSS-116(*)-18	GTQSS-116(*)-24
	1/8	GTQSS-18(*)-12	GTQSS-18(*)-18	GTQSS-18(*)-24
	3/16	GTQSS-316(*)-12	GTQSS-316(*)-18	GTQSS-316(*)-24
	1/4	GTQSS-14(*)-12	GTQSS-14(*)-18	GTQSS-14(*)-24

公制尺寸 - 带标准尺寸连接器的快速脱开探头

合金/ANSI 色标	金属护套直 径mm	型号 长度300 mm	型号 长度450 mm	型号 长度600 mm
铁- 康铜 304不锈钢 金属护套 J	1.5	GJQSS-M15(*)-300	GJQSS-M15(*)-450	GJQSS-M15(*)-600
	3.0	GJQSS-M30(*)-300	GJQSS-M30(*)-450	GJQSS-M30(*)-600
	4.5	GJQSS-M45(*)-300	GJQSS-M45(*)-450	GJQSS-M45(*)-600
	6.0	GJQSS-M60(*)-300	GJQSS-M60(*)-450	GJQSS-M60(*)-600
CHROMEGA®- ALOMEGA® 304不锈钢 金属护套 K	1.5	GKQSS-M15(*)-300	GKQSS-M15(*)-450	GKQSS-M15(*)-600
	3.0	GKQSS-M30(*)-300	GKQSS-M30(*)-450	GKQSS-M30(*)-600
	4.5	GKQSS-M45(*)-300	GKQSS-M45(*)-450	GKQSS-M45(*)-600
	6.0	GKQSS-M60(*)-300	GKQSS-M60(*)-450	GKQSS-M60(*)-600
CHROMEGA®- 康铜 304不锈钢 金属护套 E	1.5	GEQSS-M15(*)-300	GEQSS-M15(*)-450	GEQSS-M15(*)-600
	3.0	GEQSS-M30(*)-300	GEQSS-M30(*)-450	GEQSS-M30(*)-600
	4.5	GEQSS-M45(*)-300	GEQSS-M45(*)-450	GEQSS-M45(*)-600
	6.0	GEQSS-M60(*)-300	GEQSS-M60(*)-450	GEQSS-M60(*)-600
铜- 康铜 304不锈钢 金属护套 T	1.5	GTQSS-M15(*)-300	GTQSS-M15(*)-450	GTQSS-M15(*)-600
	3.0	GTQSS-M30(*)-300	GTQSS-M30(*)-450	GTQSS-M30(*)-600
	4.5	GTQSS-M45(*)-300	GTQSS-M45(*)-450	GTQSS-M45(*)-600
	6.0	GTQSS-M60(*)-300	GTQSS-M60(*)-450	GTQSS-M60(*)-600

配备插接式连接器、电缆夹、接地片和锁箍。额外的接地片, GS-GST-10, 需付额外费用。

*指定连接点类型: "G" (接地), "E" (外露) 或 "U" (非接地)。

可提供其他长度, 请咨询销售部门。如欲订购其他金属护套, 对于Inconel, 请将部件号中的 "SS" 更改为 "IN", 无额外费用; 对于耐高温 LCP (液晶聚合物) 连接器壳体, 在型号开头添加 "H", 需付额外费用。

订购示例: GKQSS-M15U-300, 快速脱开探头, K型, 304不锈钢金属护套, 外径1.5 mm, 非接地接点, 长300 mm。