

有机溶剂回收装置 Solvent Recovery Unit | N₂密闭循环

GAS410

循环风量 0.12~0.65m³/min

回收能力 1300ml/h以上

通过与喷雾干燥器连接，形成高安全性的氮气密闭循环方式。



在喷雾干燥器ADL311S、GB210-A、DL410使用有机溶剂时，为了不向外部排放而配套使用的有机溶剂回收装置。

- 通过氮气密闭循环方式以及利用冷冻机和凝缩器对溶剂回收的方式并用，可实现对可燃性和有毒溶剂的处理。
- 可对易氧化物质进行干燥。
- 由于可进行低温干燥，对易发生热变形的物质也可干燥。
- 在严密的安全对策下喷雾干燥，对制品以及溶剂进行回收。



设置例：ADL311S+架台（选购）+有机溶剂回收装置GAS410

规格

型号	GAS410
溶剂回收方式	凝缩器 + 冷冻机
性能	循环气体 氮气（通过与ADL311S-A、GB210-A、DL410连接密闭循环）
循环风量	0.12~0.65m ³ /min
空压机（喷雾用）	直线往复式空压机
循环鼓风机	罗茨鼓风机
溶剂回收容器	2L烧瓶
冷冻机	风冷全密闭式，400W R404A
溶剂回收结构	凝缩器冷却结构
构成	过滤器 滤筒型过滤器
操作面板	凝缩器温度显示监视器
	过滤器差压计（过滤器筛眼堵塞监视）
	氧浓度监视器
	鼓风机风量调整旋钮
氧气传感器	燃料电池传感器
泵	氧气传感器循环用
安全装置	氧浓度计、可燃性气体警报器、过电流漏电保护开关、N ₂ 强制导入（拔喷嘴时）
规格	外形尺寸 W710×D950×H1450mm
重量	约130kg
电源（50/60Hz）额定电流	AC200~240V 5A
必要N ₂ 量	0.2MPa设定定时，30L/h
附属品	连接相关部品一套、2L烧瓶

1 灭菌器

2 造粒干燥装置

3 马弗炉

4 恒温箱干燥箱

5 恒温培养箱

6 等离子装置

7 纯水制造装置

8 恒温水槽

9 恒温水循环

10 旋转蒸发器

11 冷冻干燥冷阱

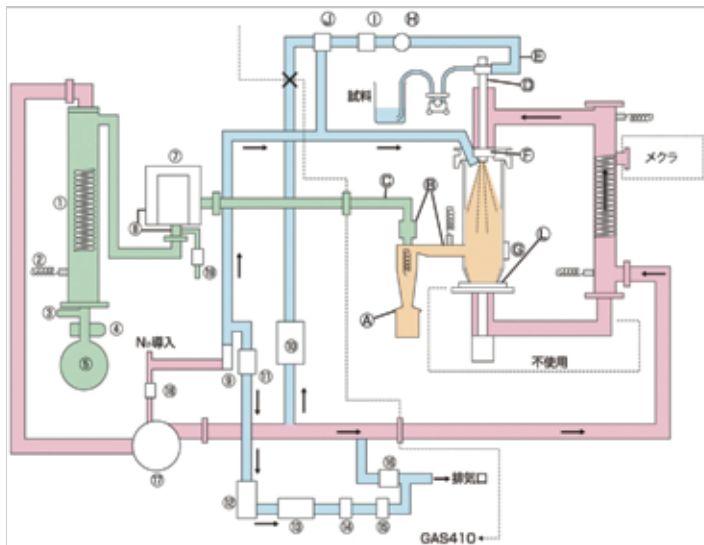
12 搅拌器振荡器

13 清洗机

14 选购品

CE认证

系统图



序号	部品名	序号	部品名
1	蒸发器	A	O型圈
2	传感器	B	密封圈
3	球阀	C	波纹管
4	烧瓶夹	D	喷雾喷嘴
5	回收烧瓶	E	绕形管
6	过滤器元件	F	铝制蜂窝整流器
7	过滤器腔	G	安全帽
8	差压计	H	压力表
9	流量计 (N2导入用)	I	顶针阀
10	压缩机	J	三通阀
11	电磁阀 (N2控制用)	K	电磁阀
12	流量计 (O2浓度用)	L	密封圈
13	过滤器		
14	泵		
15	O2传感器		
16	电磁阀 (排气用)		
17	鼓风机		
18	电磁阀 (N2导入用)		
19	电磁阀 (送气用)		

控制面板



主要的控制功能·检知功能

- ① 封闭式系统 (氮气密闭循环型)
 - ② 氧浓度控制功能
 - ③ 可燃性气体检知功能
 - ④ 入口温度过升检知功能
 - ⑤ 出口温度过升检知功能
 - ⑥ 其他自诊断功能
 - 温度传感器断线检知
 - 过热防止
 - 喷雾喷嘴拔出检知
- ※ 万一发生异常时、警报响, 停止加热器通电及送液。

使用对象和领域



- 非氧化物陶瓷相关
- 聚合物材料相关
- 超传导材料相关
- 医药品相关
- 食品相关

连接



GAS410背面



喷雾干燥器ADL311S+架台 (选购)
+GAS410

灭菌器	1
造粒干燥装置	2
马弗炉	3
恒温箱干燥箱	4
恒温培养箱	5
等离子装置	6
纯水制造装置	7
恒温水槽	8
恒温水循环	9
旋转蒸发仪	10
冷冻干燥冷阱	11
搅拌器振荡器	12
清洗机	13
选购品	14