

AWA5636-6 型简易户外单元

使 用 说 明 书

2018.8.6

1 概述

AWA5636-6 型简易户外单元测量范围超大，功能强，稳定性好。应用广泛，如适用于城市环境噪声自动监测、噪声污染源（如施工场地、厂界、道路车辆等）在线监测，噪声数据自动采集、传输，它具有全天候监测、无需人值守等特点。

整个单元体积小，便于移动、安装和维护，可靠性高，适用于环境保护、工厂企业、科研院所等部门使用。

2 主要特点

- 大于 100 dBA 的级线性范围；
- 上电开机；
- 实时数据传输；
- 体积小，安装方便；
- 具有超限指示功能。

3 主要性能

① 传声器组合：AWA14429 型传声器和 AWA14602A 型前置级组合标配灵敏度级为-40.0 dB。

注：以 2×10^{-5} Pa 为参考 0 dB，下同。

② AWA14805 防风罩：防风、防雨、防鸟停

③ 测量范围（1kHz）：(30 ~130) dBA、(35 ~130) dBC、(40~130) dBZ

④ 其它频率测量范围：

31.5 Hz: 30 dBA~91dBA, 4 kHz: 30 dBA~131 dBA,

8 kHz: 30 dBA~129 dBA

⑤ 频率范围：20 Hz~12.5k Hz

⑥ 频率计权：A、C、Z 计权

- ⑦ 时间计权：F（快），S（慢），I（脉冲）
- ⑧ 主要测量功能：
积分测量、统计分析（选配）、倍频程频谱分析（选配）
- ⑨ 主要测量指标：“Lp”、“Leqls”、“Lmax”
- ⑩ 执行标准：GB/T 3785-2010 2 级和 IEC 61672:2013 Class 2
- ⑪ 显示：128×64 点阵 OLED

4 结构和使用方法

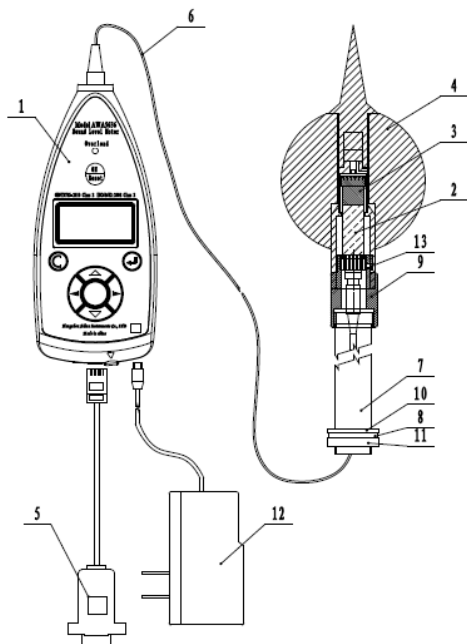


图 4-1 整机连接图

说明:

- | | | |
|---|------------------------|--------|
| 1——AWA5636-6 主机 | 2——AWA14602A 前置级 | |
| 3——AWA14429 型户外传声器 | 4——AWA14805 户外保护罩 | |
| 5——AWA8731 型 RS232 传输线 | 6——X9 延伸线 (5 m, 长度可定制) | |
| 7——立柱 (0.5m, 外径 $\Phi 22$, 长度可定制, 推荐按 $\Phi 24$ mm 开孔) | | |
| 8——密封圈 | 9——螺纹嵌套 | 10——螺母 |
| 11——立柱连接座 | 12——AWA8522 型外接电源 | |

注: 其他内容见 AWA5636 使用说明书。